

# 등화장치 배광성능시험 용역 결과보고서

용역명 : 등화장치 배광성능 시험  
발주업체 : 주식회사 소리  
용역기간 : 2024. 03. 18 ~ 03. 22

**TS** 한국교통안전공단

※ 본 성적서의 일부 또는 요약내용이 해당 책임자의 문서화된 승인없이 법률 행위나 광고용으로 사용될 수 없음.  
(우 39506) 경상북도 김천시 어모면 다남2길 25 TS튜닝안전기술원  
전화 : +82-054-429-3581, 팩스 : +82-0502-384-5364

■ 용역업무 수탁에 관한 세칙 [별지 제8호서식] (제16조제2항 관련) <개정 2009.7.3., 2017.02.28., 2017.12.4.>

## 용역성적서

위탁자	상호 또는 명칭 주식회사 소리	사업자 등록번호(개인은 생년월일) 514-81-40010
	대표자명(개인의 경우 성명) 장 성 필	
	주 소 대구광역시 달성군 옥포읍 본리로20길 12-9 (전화번호 : 053-615-4400)	

### 용역내용

용역명	등화장치 배광성능 시험 (작업등)
용역수행 책임자(수행인원)	시험인증처장 외 2명 (정우혁 차장, 지봉규 과장)
용역기간	2024. 03. 18 ~ 2024.03. 22

<용역결과>

부품 및 모델명	규격	시험기준	시험결과	비고
작업등	SW-R2	자동차 및 자동차부품의 성능과 기준 시행세칙 별표1 21의 19	만족	
	SW-R3		만족	
	SW-S1		만족	
	SW-S6		만족	
	SW-S7		만족	

2024년 3월 22일

### 한국교통안전공단 이사장 (직인생략)

※ 위 기재내용은 사실과 다름이 없음을 확인합니다.(한국교통안전공단 시험인증처/054-429-3581)

- 주) 1. 이 성적서는 법적으로 발생하는 어떠한 책임과도 관련이 없으며, 또한 이 성적서를  
광고 및 선전에 사용할 수 없음.  
2. 이 성적서의 용역결과를 표시할 때에는 그 내용을 변경하거나 일부만 기재하여  
사용할 수 없음.

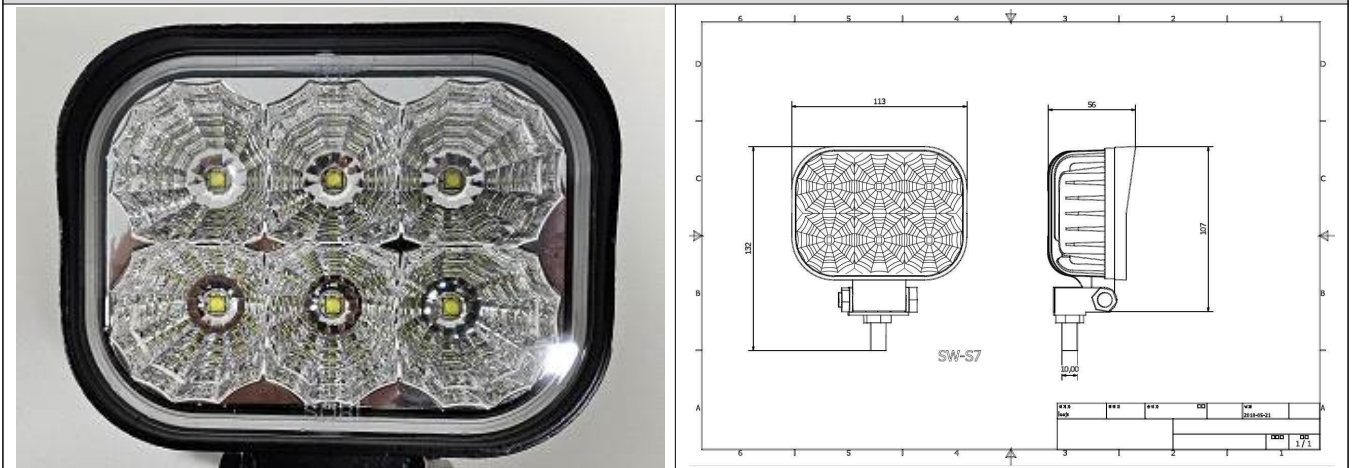
210mm×297mm[백상지 80g/㎡]

## 상 세 규 격 서

### 시험품 규격

- 형 식 : 작업등
- 모델명 : SW-S7
- 시험전압 : 28V
- 색 상
  - 렌즈면 : 투명
  - 광 원 : 백색(6500K)
- 재 질
  - 렌즈 : PC
  - 바디 : 알루미늄
- 규 격
  - 길이\*너비\*높이 : 132 X 113 X 56(mm)
- 사용 광원
  - 광 원 : 백색LED 3535 3W 6500K
  - 수 량 : 6EA

### 시험품 사진



## 작업등 시험 결과 기록표

시 험 전 압 : 28 V	시 험 전 류 : 0.32 A
사 용 광 원 : 백색LED 3535 3W 6500K	카 테 고 리 :
제 품 명 : SW-S7	

### 1) 색도시험

측 정 점(도)		기준값	측정값		판 정
			x	y	
5U	V	백색 : $y=0.150+0.640x$ $y=0.440$ $x=0.500$ $y=0.382$ $y=0.050+0.750x$ $x=0.310$	0.3110	0.3268	적 합
H	5R		0.3111	0.3272	적 합
	V		0.3112	0.3273	적 합
	5L		0.3109	0.3268	적 합
5D	V		0.3108	0.3267	적 합

담당자 의견 : 본 시험품은 자동차 및 자동차부품의 성능과 기준 시행세칙 별표1(21의 19)의 기준에 따라 시험하였으며, 색도 기준에 적합하나, 설치 시 자동차안전기준에 관한 규칙에 적합하게 장착하여야 함.

담 당 자               지 봉 규          

확 인 자               이 정 두          

시험일자             2024.3.18 ~ 2024.3.22