

등화장치 배광성능시험 용역 결과보고서

용역명 : 옆면표시등/반사기 배광성능시험

발주업체 : 주식회사 소리

용역기간 : '16. 05. 16 - 05. 30

교통안전공단
자동차안전연구원

시 험 결 과 보 고 서 (요 약)

위 탁 자	① 성 명 (법인인 경우에는 그 명칭 및 대표자명)	주식회사 소리 (장 태 식)	②사업자등록번호	514-81-40010
	③ 주 소	대구광역시 달서군 옥포면 본리리 1144		
④ 용 역 명		등화장치 배광성능시험		

〈시험 결과〉

부 품 명	규 격	시험 기준	시험 결과	비 고
옆면표시등/반사기 (12V)	LED	자동차안전기준에관한규칙 제44조의2, 49조	만 족	

- 주) 1. 이 보고서는 법적으로 발생하는 어떠한 책임과도 관련이 없으며, 또한 이 보고서를 광고 및 선전에 사용할 수 없음.
2. 이 보고서의 시험결과를 표시할 때에는 그 내용을 변경하거나 일부만 기재하여 사용할 수 없음.
3. 이 보고서는 신청인이 당 연구원에 제출한 시험품에 대해 시험한 결과임.

상 세 규 격 서

TS

- 형 식 : 옆면표시등/반사기
- 색 상
 - 렌즈면 : 호박색
 - 광 원 : 호박색
- 재 질
 - 렌즈 : PMMA
 - 하우징 : ABS
- 규 격
 - 길이*너비*높이 : 174 * 35 * 19(mm)
- 기호 / 각인
 - 렌즈면 : 없음
 - 후 면 : 없음
- 사용 광원
 - 광 원 : LED
 - 수 량 : 14개
- 모델명 : SL-45Y(12V)

“옆면표시등 시험 결과 기록표”



시험전압 : 13.5 V

시험전류 : 0.135 A

1) 광도시험

가) 최대광도 측정

기준값 (칸델라)	측정값 (칸델라)		측정 결과	
	S#1	S#2	S#1	S#2
25칸델라 이하	11.7	11.2	만 족	만 족

나) 최소광도 측정 (6m 이상인 자동차)

측정점 (도)		기준값 (칸델라)	측정값 (칸델라)		측정 결과	
			S#1	S#2	S#1	S#2
10U ~ 10D	45R ~ 45L	0.6 이상	6.7	6.7	만 족	만 족
H	V	4.0 이상	10.1	9.4	만 족	만 족

2) 색도시험

측정점	기준값	측정값						측정 결과	
		S#1			S#2				
		x	y	z	x	y	z	S#1	S#2
1	※호박색 0.440 ≥ y ≥ 0.390 z ≤ 0.010	0.5813	0.4144	0.0043	0.5763	0.4199	0.0038	만 족	만 족
2		0.5853	0.4143	0.0004	0.5803	0.4193	0.0004		
3		0.5853	0.4143	0.0004	0.5809	0.4191	0.0000		
4		0.5858	0.4138	0.0004	0.5812	0.4185	0.0003		
5		0.586	0.4136	0.0004	0.5815	0.4185	0.0000		



3) 반사기시험

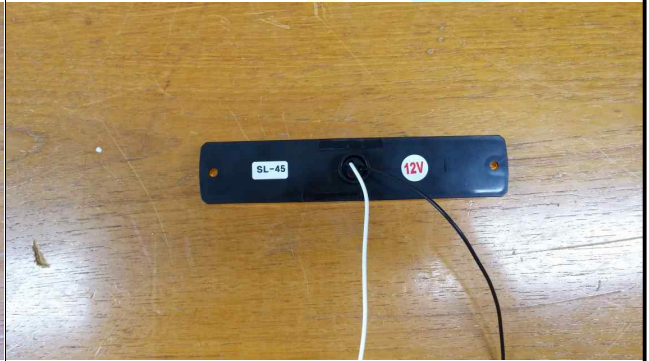
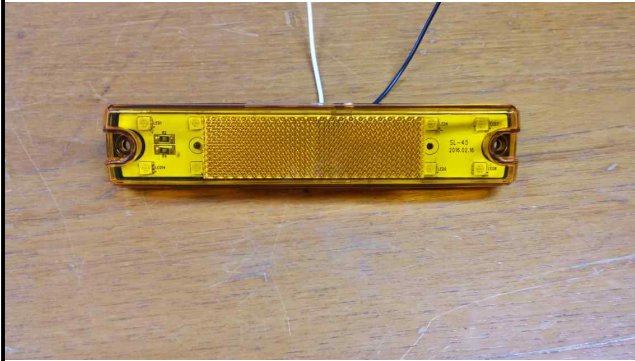
측 정 점 (도)		기 준 값	측 정 값(mcd/lux)		측정결과		
			S#1	S#2	S#1	S#2	
0.33	10U	V	500	677.0	777.0	만 족	만 족
	5U	20L	250	389.0	449.0	만 족	만 족
	5U	20R	250	502.0	495.0	만 족	만 족
	H	V	750	791.0	927.0	만 족	만 족
	5D	20L	250	369.0	466.0	만 족	만 족
	5D	20R	250	484.0	514.0	만 족	만 족
	10D	V	500	713.0	846.0	만 족	만 족
1.5	10U	V	7	61.5	62.7	만 족	만 족
	5U	20L	6.25	36.1	31.0	만 족	만 족
	5U	20R	6.25	37.9	42.1	만 족	만 족
	H	V	12.5	117.9	198.4	만 족	만 족
	5D	20L	6.25	46.3	33.8	만 족	만 족
	5D	20R	6.25	44.3	44.9	만 족	만 족
	10D	V	7	89.7	79.3	만 족	만 족



□ 시험품 사진

T S

<시험품 모습>



시험품(전면)

시험품(후면)

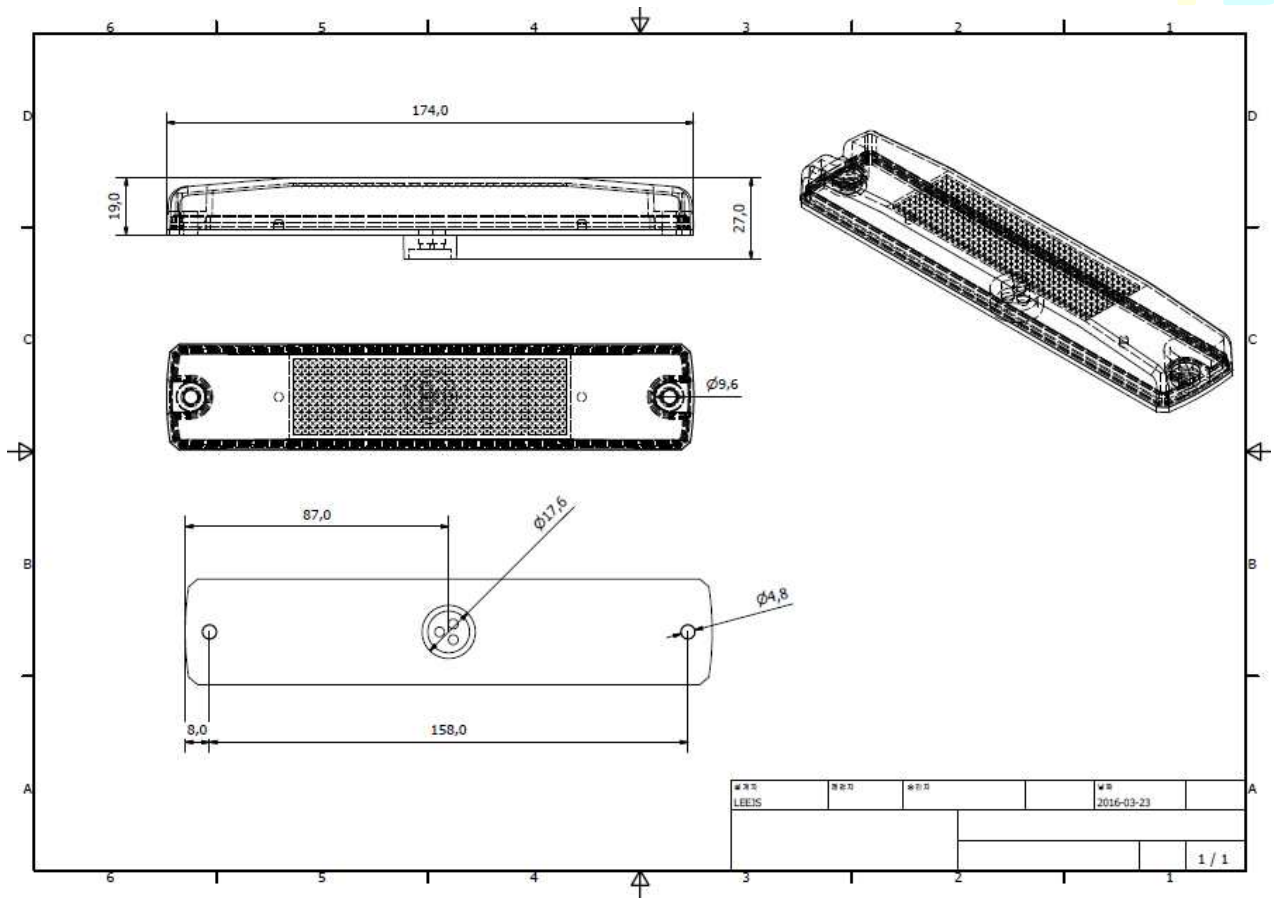


시험 사진

T S

□ 시험품 도면

TS



TS

TS