



등화장치 배광성능시험 용역 결과보고서

용역명 : 끝단표시등 배광성능시험
발주업체 : 주식회사 소리
용역기간 : '16. 12. 14 - 12. 16

교통안전공단
자동차안전연구원

시 험 결 과 보 고 서 (요 약)

위탁자	① 성 명 (법인인 경우에는 그 명칭 및 대표자명)	주식회사 소리 (장 태 식)	②사업자등록번호	514-81-40010
	③ 주 소	대구광역시 달서군 옥포면 본리리 1144		
④ 용 역 명		등화장치 배광성능시험		

〈시험 결과〉

부 품 명	규 격	시험 기준	시험 결과	비 고
뒷면끝단표시등 (24V)	LED	자동차안전기준에관한규칙 제40조의2	만 족	

- 주) 1. 이 보고서는 법적으로 발생하는 어떠한 책임과도 관련이 없으며, 또한 이 보고서를 광고 및 선전에 사용할 수 없음.
2. 이 보고서의 시험결과를 표시할 때에는 그 내용을 변경하거나 일부만 기재하여 사용할 수 없음.
3. 이 보고서는 신청인이 당 연구원에 제출한 시험품에 대해 시험한 결과임.

상 세 규 격 서

TS

- 형 식 : 뒷면끝단표시등
- 색 상
 - 렌즈면 : 적색
 - 광 원 : 적색
- 재 질
 - 렌즈 : PMMA
 - 하우징 : ABS
- 규 격
 - 길이*너비*높이 : 106 * 46 * 7.5(mm)
- 기호 / 각인
 - 렌즈면 : 없음
 - 후 면 : 없음
- 사용 광원
 - 광 원 : LED3528 60mA
 - 수 량 : 8개
- 모델명 : SL-44R(24V)

“뒷면끝단표시등 시험 결과 기록표”



시험전압 : 28 V

시험전류 : 0.026 A

1) 광도시험

가) 최대광도 측정

기준값 (칸델라)	측정값 (칸델라)		측정 결과	
	S-1	S-2	S-1	S-2
4칸델라 이상 17칸델라 이하	10.8	11.1	만 족	만 족

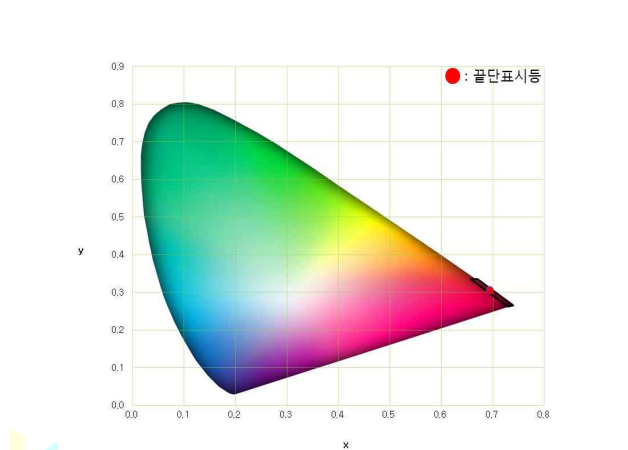
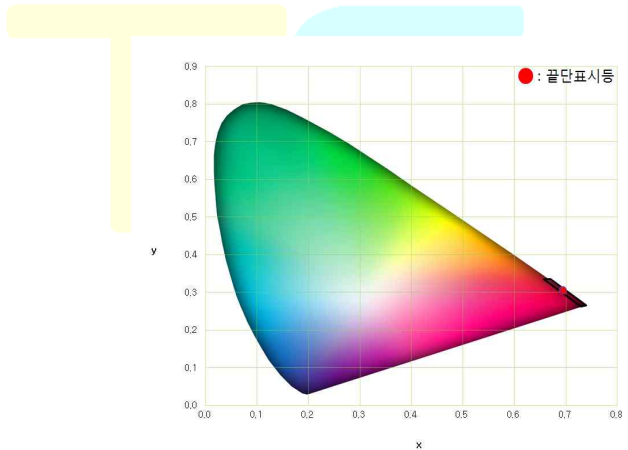
나) 최소광도 측정

측정점 (도)	기준값 (칸델라)	측정값 (칸델라)		측정 결과		
		S-1	S-2	S-1	S-2	
10U	5L	0.8 이상	10.3	10.7	만 족	만 족
	5R	0.8 이상	10.2	10.7	만 족	만 족
5U	20L	0.4 이상	10.0	10.3	만 족	만 족
	10L	0.8 이상	10.4	10.8	만 족	만 족
	V	2.8 이상	10.5	10.9	만 족	만 족
	10R	0.8 이상	10.3	10.7	만 족	만 족
H	20R	0.4 이상	9.7	10.2	만 족	만 족
	10L	1.4 이상	10.5	10.9	만 족	만 족
	5L	3.6 이상	10.6	11.0	만 족	만 족
	V	4 이상	10.6	11.0	만 족	만 족
5D	5R	3.6 이상	10.5	10.9	만 족	만 족
	10R	1.4 이상	10.4	10.8	만 족	만 족
	20L	0.4 이상	10.2	10.5	만 족	만 족
	10L	0.8 이상	10.6	10.9	만 족	만 족
10D	V	2.8 이상	10.6	11.1	만 족	만 족
	10R	0.8 이상	10.4	10.9	만 족	만 족
	20R	0.4 이상	9.8	10.3	만 족	만 족
10D	5L	0.8 이상	10.6	11.0	만 족	만 족
	5R	0.8 이상	10.5	10.9	만 족	만 족
관측각도 범위 내		0.05 이상	0.4	0.5	만 족	만 족

2) 색도시험



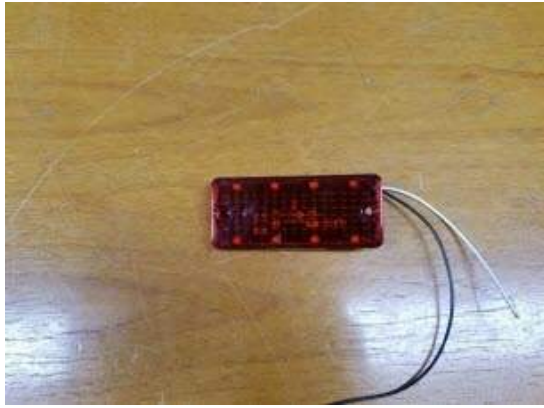
측정점 (도)		기준값	측정값						측정결과	
			S-1			S-2			S-1	S-2
			x	y	z	x	y	z		
10U	5L	$y = 0.335$ $z \leq 0.008$ $y = 0.980 - x$	0.6991	0.3009	0.0000	0.6993	0.3007	0.0000	만족	만족
	5R		0.6990	0.3010	0.0000	0.6991	0.3009	0.0000		
5U	20L		0.6990	0.3010	0.0000	0.6991	0.3009	0.0000		
	10L		0.6992	0.3008	0.0000	0.6992	0.3008	0.0000		
	V		0.6987	0.3013	0.0000	0.6991	0.3009	0.0000		
	10R		0.6992	0.3008	0.0000	0.6992	0.3008	0.0000		
	20R		0.6990	0.3010	0.0000	0.6990	0.3010	0.0000		
	10L		0.6991	0.3009	0.0000	0.6993	0.3007	0.0000		
H	5L		0.6991	0.3009	0.0000	0.6992	0.3008	0.0000		
	V		0.6990	0.3010	0.0000	0.6991	0.3009	0.0000		
	5R		0.6991	0.3009	0.0000	0.6992	0.3008	0.0000		
	10R		0.6993	0.3007	0.0000	0.6993	0.3007	0.0000		
5D	20L		0.6992	0.3008	0.0000	0.6993	0.3007	0.0000		
	10L		0.6994	0.3006	0.0000	0.6993	0.3007	0.0000		
	V		0.6993	0.3007	0.0000	0.6992	0.3008	0.0000		
	10R		0.6993	0.3007	0.0000	0.6993	0.3007	0.0000		
	20R		0.6995	0.3005	0.0000	0.6991	0.3009	0.0000		
	10D		5L	0.6993	0.3007	0.0000	0.6992	0.3008		
	5R		0.6992	0.3008	0.0000	0.6992	0.3008	0.0000		



□ 시험품 사진

TS

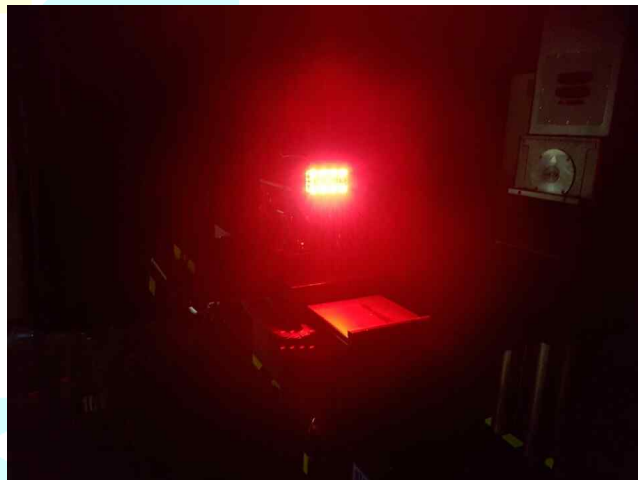
<시험품 모습>



시험품(전면)



시험품(후면)

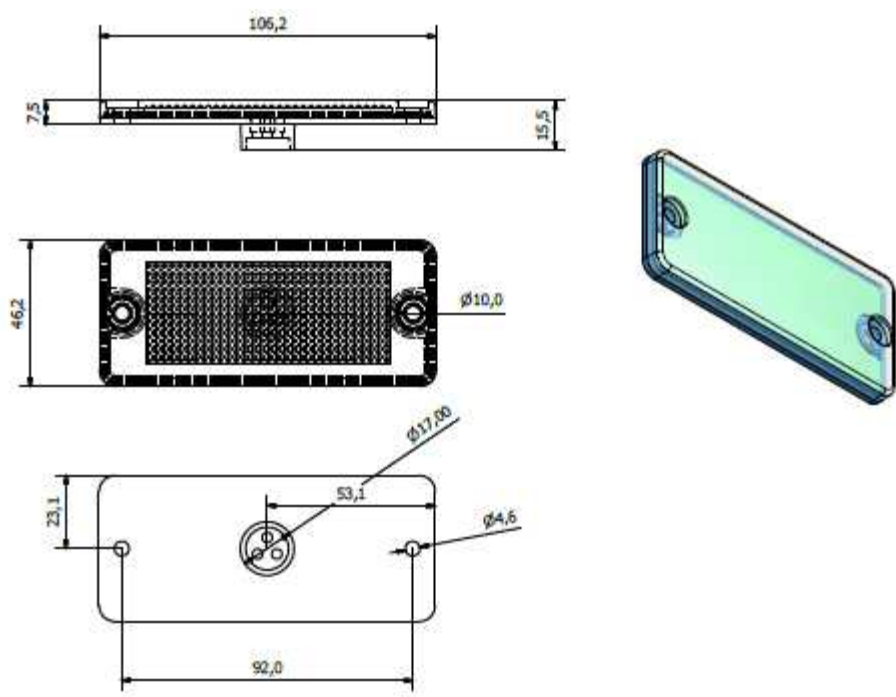


시험 사진

TS

□ 시험품 도면

TS



TS

TS