



MINISTERIO
DE INDUSTRIA, ENERGÍA
Y TURISMO

DIRECCIÓN GENERAL DE INDUSTRIA Y
DE LA PEQUEÑA Y MEDIANA EMPRESA

SUBDIRECCIÓN GENERAL DE
CALIDAD Y SEGURIDAD INDUSTRIAL



L-E9-00.6843

Página / Page 1/2

COMUNICACIÓN / *COMMUNICATION*:

Concerniente a ⁽¹⁾: LA CONCESIÓN DE HOMOLOGACIÓN
~~LA EXTENSIÓN DE HOMOLOGACIÓN~~
~~LA DENEGACIÓN DE HOMOLOGACIÓN~~
~~LA RETIRADA DE HOMOLOGACIÓN~~
~~EL CESE DEFINITIVO DE PRODUCCIÓN~~

Concerning ⁽¹⁾: *APPROVAL GRANTED*
APPROVAL EXTENDED
APPROVAL REFUSED
APPROVAL WITHDRAWN
PRODUCTION DEFINITELY DISCONTINUED

de un tipo de dispositivo de alumbrado de placa de matrícula trasera de los vehículos a motor (excepto las motocicletas) y sus remolques en aplicación del Reglamento N° 4. /
of a type of device for the illumination of rear registration plates of motor vehicles (except for motorcycles) and their trailers pursuant to Regulation No. 4.

Homologación N°/ *Approval No.*: L-E9-00.6843

Extensión N° / *Extension No.*: ----

1. Marca de fábrica o comercial del dispositivo / *Trade name or mark of the device*: SORI
2. Designación del tipo de dispositivo dado por el fabricante / *Manufacturer's name for the type of device*:
Tipo / *Type*: SL-LS01
3. Nombre y dirección del fabricante / *Manufacturer's name and adress*:
SORI CO., LTD
1144, Bolli-ri, Okpo-Myeon, Dalseong-gun, Daegu, Korea
4. En su caso, nombre y dirección del representante del fabricante / *If applicable, name and address of manufacturer's representative*:
5. Dispositivo presentado a homologación el / *Submitted for approval on*: 04/04/2014
6. Servicio técnico encargado de los ensayos de homologación / *Technical service responsible for conducting approval tests*: IDIADA
7. Fecha del acta de ensayos emitida por este servicio / *Date of report issued by that service*: 09/04/2014
8. Número del acta de ensayos emitida por este servicio / *Number of report issued by that service*: KR14040022
9. Breve descripción / *Concise description*:

Dispositivo destinado a la iluminación / *Device for illuminating ⁽¹⁾*:
de un emplazamiento alto / *a tall plate*
de un emplazamiento largo / *a wide plate*
de un emplazamiento para tractores agrícolas o forestales / *a plate for agricultural or forestry tractors*

⁽¹⁾ Táchese lo que no proceda / *Strike out what does not apply*



L-E9-00.6843

Página / Page 2/2

Número y categoría de las fuentes luminosas / *Number and category of light source(s)*:
2 x LEDS, 2 dispositivos / *devices*

Módulo de fuente de luz: sí/no ⁽¹⁾ / *Light source module: yes/no ⁽¹⁾*

Código de identificación específico del módulo de fuente de luz / *Light source module specific identification code*: ----

Condiciones geométricas de instalación (posiciones e inclinaciones del dispositivo en relación al espacio ocupado por la placa de matrícula y/o diferentes inclinaciones de este espacio) / *Geometrical conditions of installation (position(s) and inclination(s) of the device in relation to the space to be occupied by the registration plate and/or different inclinations of this space)*: Ver documentación suministrada por el fabricante / *See documentation supplied by the manufacturer*

10. Posición de la marca de homologación / *Position of the approval mark*: Ver documentación suministrada por el fabricante / *See documentation supplied by the manufacturer*
11. Motivos de la extensión (en su caso) / *Reason(s) of extension (if applicable)*: ----
12. Se concede/~~deniega~~/~~extiende~~/~~retira~~ la homologación ⁽¹⁾ / *Approval granted /~~refused~~/~~extended~~/~~withdrawn~~ ⁽¹⁾*
13. Lugar / *Place*: Madrid
14. Fecha / *Date*: Ver firma electrónica / *See electronic signature*
15. Firma / *Signature*:

EL SUBDIRECTOR GENERAL DE CALIDAD Y SEGURIDAD INDUSTRIAL
Resolución P.D. 25-10-2012

16. La lista de documentos en poder del Servicio Administrativo que ha concedido la homologación se adjunta a esta comunicación y puede ser obtenida bajo petición / *The list of documents deposited with the Administration Service which has granted approval is annexed to this communication and may be obtained on request*:
 - Informe del ensayo / *Test report*
 - Documentación suministrada por el fabricante / *Documentation supplied by the manufacturer*

⁽¹⁾ Táchese lo que no proceda / *Strike out what does not apply*

INFORME N° / REPORT No. KR14040022**RELATIVO A LA HOMOLOGACIÓN DE LOS DISPOSITIVOS DE ALUMBRADO DE LA PLACA
TRASERA DE MATRÍCULA SEGÚN EL REGLAMENTO ECE 4.00 / CONCERNING THE APPROVAL OF
DEVICES FOR THE ILLUMINATION OF REAR REGISTRATION PLATES ACCORDING TO
REGULATION 4.00 ECE**

Solicitante / Applicant : SORI CO., LTD
1144, Bolli-ri, Okpo-Myeon, Dalseong-gun,
Daegu, Korea

Marca comercial / Trade mark : SORI

Tipo / Type : SL-LS01

Lugar y fecha de emisión del informe /
Place and date of test report issue : L'Albornar, Santa Oliva (Tarragona)
09/04/2014

CONCLUSIONES / CONCLUSIONS: El dispositivo presentado **CUMPLE** con las prescripciones relativas a la homologación de dispositivos de alumbrado de la placa trasera de matrícula de los vehículos a motor en aplicación del Reglamento 4.00 según se detalla en la hoja de ensayo anexa a este informe./ *This device **FULFILLS** the prescriptions with regard to the devices for the illumination of rear registration plates of motor vehicles in application of Regulation 4.00, as detailed in the annex to this report.*

Realizado/ Performed by:



JaeHong Jeong
INGENIERO DE ENSAYOS
TEST ENGINEER

V. B°./ Revised by:



Lluís Sans Gomis
JEFE DE DEPARTAMENTO
DEPARTMENT MANAGER

* LOS RESULTADOS PRESENTADOS SE REFIEREN UNICAMENTE A LA MUESTRA ENSAYADA.
THE PRESENTED RESULTS REFER ONLY TO THE TESTED SAMPLE

* QUEDA TERMINANTEMENTE PROHIBIDA LA REPRODUCCION PARCIAL DE ESTE INFORME SIN PERMISO EXPRESO DE IDIADA.
THE PARTIAL REPRODUCTION OF THIS REPORT WITHOUT THE PERMISSION OF IDIADA IS COMPLETELY FORBIDDEN

ANEXO AL INFORME

ANNEX TO THE REPORT

RELATIVO A LA HOMOLOGACIÓN DE LOS DISPOSITIVOS DE ALUMBRADO DE LA PLACA
TRASERA DE MATRÍCULA SEGÚN EL REGLAMENTO ECE 4.00 / CONCERNING THE APPROVAL OF
DEVICES FOR THE ILLUMINATION OF REAR REGISTRATION PLATES ACCORDING TO
REGULATION 4.00 ECE

Solicitante / Applicant	: SORI CO., LTD 1144, Bolli-ri, Okpo-Myeon, Dalseong-gun, Daegu, Korea
Marca comercial / Trade mark	: SORI
Tipo / Type	: SL-LS01
Variantes / Variants	: ----
Identificación de las muestras / Sample identification	: KR14040022
Número y categoría de la fuente luminosa / Light source number and category	: 2 x LEDS (para cada dispositivo / for each device)
Número de dispositivos / Number of devices	: 2
Dispositivo de alumbrado de / Device for the illumination of	: placa larga y placa alta / wide plate and tall plate
Módulo de fuente luminosa(*) / Light source module(*)	: SI YES/ NO-NO
Código específico de identificación del módulo de fuente luminosa / Light source module specific identification code:	: ----

(*) Táchese lo que no proceda / Strike out what does not apply

* LOS RESULTADOS PRESENTADOS SE REFIEREN ÚNICAMENTE A LA MUESTRA ENSAYADA.
THE PRESENTED RESULTS REFER ONLY TO THE TESTED SAMPLE

* QUEDA TERMINANTEMENTE PROHIBIDA LA REPRODUCCION PARCIAL DE ESTE INFORME SIN PERMISO EXPRESO DE IDIADA.
THE PARTIAL REPRODUCTION OF THIS REPORT WITHOUT THE PERMISSION OF IDIADA IS COMPLETELY FORBIDDEN
IDIADA Automotive Technology, S.A. N.I.F. A43581610

MARCADO / MARKING

Marcado / <i>Marking</i>	CORRECTO / CORRECT
-----------------------------	-------------------------------

MÓDULOS DE FUENTES LUMINOSAS / LIGHT SOURCE MODULES

El diseño de los módulos de fuentes luminosas es tal que encajan únicamente en la designada y correcta posición, y sólo se pueden retirar mediante el uso de herramientas / <i>The design of the light source module(s) is such that they can be fitted in no other position than the designated and correct one and can only be removed with the use of tool(s).</i>	NO APLICABLE / NOT APPLICABLE
Módulos de fuentes luminosas no idénticos no son intercambiables en el interior del mismo cuerpo de la luz / <i>Non-identical light source modules, if any, are non-interchangeable within the same lamp housing.</i>	NO APLICABLE / NOT APPLICABLE
Resistencia a las manipulaciones / <i>Tamperproof</i>	NO APLICABLE / NOT APPLICABLE
Un módulo de fuentes luminosas deberá ser diseñado de manera que, independientemente del uso de las herramientas, no podrá ser mecánicamente intercambiado con ninguna fuente luminosa reemplazable homologada / <i>A light source module shall be so designed that regardless of the use of tool(s), not mechanically interchangeable with any replaceable approved light source.</i>	NO APLICABLE / NOT APPLICABLE

FUENTE(S) LUMINOSAS REEMPLAZABLE(S) / REPLACEABLE LIGHT SOURCE(S)

Fuente luminosa homologada según el Reglamento ECE No.37 y/o el Reglamento ECE No. 128/ <i>Light source approved according to Regulation ECE No. 37 and/or Regulation ECE No. 128</i>	NO APLICABLE / NOT APPLICABLE
El diseño del dispositivo permite la fijación de la fuente luminosa únicamente en su correcta posición / <i>The design of the device is such that the light source can be fixed in no other position but the correct one.</i>	NO APLICABLE / NOT APPLICABLE
El portalámparas cumple con las características dadas en la Publicación CEI 60061 / <i>The light source holder conforms to the characteristics given in IEC Publication 60061.</i>	NO APLICABLE / NOT APPLICABLE

COLOR DE LA LUZ / COLOUR OF THE LIGHT

Luz incolora / <i>Colourless light</i>	CORRECTO / CORRECT
-------------------------------------------	-------------------------------

* LOS RESULTADOS PRESENTADOS SE REFIEREN ÚNICAMENTE A LA MUESTRA ENSAYADA.
THE PRESENTED RESULTS REFER ONLY TO THE TESTED SAMPLE

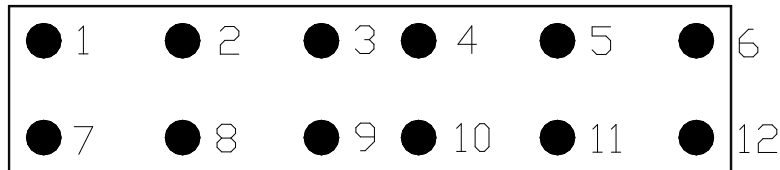
* QUEDA TERMINANTEMENTE PROHIBIDA LA REPRODUCCION PARCIAL DE ESTE INFORME SIN PERMISO EXPRESO DE IDIADA.
THE PARTIAL REPRODUCTION OF THIS REPORT WITHOUT THE PERMISSION OF IDIADA IS COMPLETELY FORBIDDEN
IDIADA Automotive Technology, S.A. N.I.F. A43581610

ESPECIFICACIONES FOTOMÉTRICAS / PHOTOMETRIC SPECIFICATIONS

LUMINANCIA (B) / LUMINANCE (B):

1. Condición de instalación 1 / Installation condition 1

PLACA LARGA / WIDE PLATE (520 x 120 mm)



1.1. Intensidades luminosas medidas después de un minuto de encendido / *Luminous intensities measured after one minute of operation.*

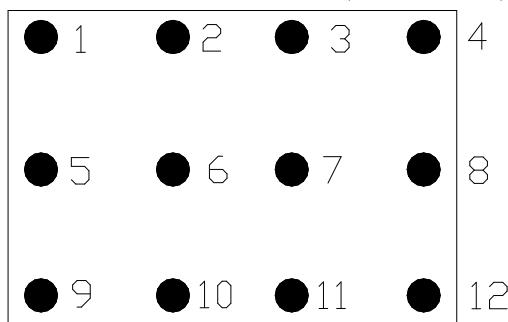
LUMINANCIA / LUMINANCE (B ≥ 2,5 cd/m ²)												
	1	2	3	4	5	6	7	8	9	10	11	12
MUESTRA 1 / SAMPLE 1	12.5	103.8	15.7	16.9	110.7	12.9	8.1	16.3	9.6	8.4	16.0	7.5
MUESTRA 2 / SAMPLE 2	12.8	107.5	16.2	16.7	106.4	12.7	8.4	16.5	9.5	8.1	15.6	7.2

1.2. Intensidades luminosas medidas después de 30 minutos de encendido / *Luminous intensities measured after 30 minutes of operation.*

LUMINANCIA / LUMINANCE (B ≥ 2,5 cd/m ²)												
	1	2	3	4	5	6	7	8	9	10	11	12
MUESTRA 1 / SAMPLE 1	9.8	81.9	12.4	13.3	87.3	10.2	6.4	12.8	7.6	6.6	12.6	5.9
MUESTRA 2 / SAMPLE 2	10.1	84.4	12.7	13.1	83.6	10.0	6.6	13.0	7.4	6.4	12.2	5.6

2. Condición de instalación 2 / Installation condition 2

PLACA ALTA / TALL PLATE (340 x 240 mm)



* LOS RESULTADOS PRESENTADOS SE REFIEREN ÚNICAMENTE A LA MUESTRA ENSAYADA.
THE PRESENTED RESULTS REFER ONLY TO THE TESTED SAMPLE

* QUEDA TERMINANTEMENTE PROHIBIDA LA REPRODUCCION PARCIAL DE ESTE INFORME SIN PERMISO EXPRESO DE IDIADA.
THE PARTIAL REPRODUCTION OF THIS REPORT WITHOUT THE PERMISSION OF IDIADA IS COMPLETELY FORBIDDEN
IDIADA Automotive Technology, S.A. N.I.F. A43581610

2.1. Intensidades luminosas medidas después de un minuto de encendido / *Luminous intensities measured after one minute of operation.*

LUMINANCIA / LUMINANCE (B ≥ 2,5 cd/m ²)												
	1	2	3	4	5	6	7	8	9	10	11	12
MUESTRA 1 / SAMPLE 1	15.6	8.1	8.4	14.1	126.2	13.4	14.4	134.7	16.8	9.0	9.6	21.6
MUESTRA 2 / SAMPLE 2	14.9	7.8	7.5	14.4	122.6	13.1	13.7	130.7	16.4	9.3	9.7	18.9

2.2. Intensidades luminosas medidas después de 30 minutos de encendido / *Luminous intensities measured after 30 minutes of operation.*

LUMINANCIA / LUMINANCE (B ≥ 2,5 cd/m ²)												
	1	2	3	4	5	6	7	8	9	10	11	12
MUESTRA 1 / SAMPLE 1	12.7	6.6	6.8	11.5	102.9	10.9	11.8	109.8	13.7	7.3	7.8	17.6
MUESTRA 2 / SAMPLE 2	12.1	6.4	6.1	11.8	99.9	10.7	11.2	106.5	13.3	7.6	7.9	15.4

GRADIENTE DE LUMINANCIA / GRADIENT OF LUMINANCE:

1. Condición de instalación 1 / Installation condition 1

1.1. Intensidades luminosas medidas después de un minuto de encendido / *Luminous intensities measured after one minute of operation.*

MUESTRA 1 / SAMPLE 1: Bo = 7.5

MUESTRA 2 / SAMPLE 2: Bo = 7.2

	MUESTRA 1 / SAMPLE 1	MUESTRA 2 / SAMPLE 2
Gradiente de luminancia: $\frac{ B_2 - B_1 }{d_1 - d_2(\text{cm})} \leq 2 \times B_0/\text{cm}$ <i>Gradient of luminance</i>	CORRECTO/ CORRECT	CORRECTO/ CORRECT

1.2. Intensidades luminosas medidas después de 30 minutos de encendido / *Luminous intensities measured after 30 minutes of operation.*

MUESTRA 1 / SAMPLE 1: Bo = 5.9

MUESTRA 2 / SAMPLE 2: Bo = 5.6

	MUESTRA 1 / SAMPLE 1	MUESTRA 2 / SAMPLE 2
Gradiente de luminancia: $\frac{ B_2 - B_1 }{d_1 - d_2(\text{cm})} \leq 2 \times B_0/\text{cm}$ <i>Gradient of luminance</i>	CORRECTO/ CORRECT	CORRECTO/ CORRECT

* LOS RESULTADOS PRESENTADOS SE REFIEREN UNICAMENTE A LA MUESTRA ENSAYADA.
 THE PRESENTED RESULTS REFER ONLY TO THE TESTED SAMPLE

* QUEDA TERMINANTEMENTE PROHIBIDA LA REPRODUCCION PARCIAL DE ESTE INFORME SIN PERMISO EXPRESO DE IDIADA.
 THE PARTIAL REPRODUCTION OF THIS REPORT WITHOUT THE PERMISSION OF IDIADA IS COMPLETELY FORBIDDEN
 IDIADA Automotive Technology, S.A. N.I.F. A43581610

2. Condición de instalación 2 / Installation condition 2

2.1. Intensidades luminosas medidas después de un minuto de encendido / *Luminous intensities measured after one minute of operation.*

MUESTRA 1 / *SAMPLE 1*: $B_0 = 8.1$

MUESTRA 2 / *SAMPLE 2*: $B_0 = 7.5$

	MUESTRA 1 / SAMPLE 1	MUESTRA 2 / SAMPLE 2
Gradiente de luminancia: $\frac{ B_2 - B_1 }{d_1 - d_2(\text{cm})} \leq 2 \times B_0/\text{cm}$ <i>Gradient of luminance</i>	CORRECTO/ CORRECT	CORRECTO/ CORRECT

2.2. Intensidades luminosas medidas después de 30 minutos de encendido / *Luminous intensities measured after 30 minutes of operation.*

MUESTRA 1 / *SAMPLE 1*: $B_0 = 6.6$

MUESTRA 2 / *SAMPLE 2*: $B_0 = 6.1$

	MUESTRA 1 / SAMPLE 1	MUESTRA 2 / SAMPLE 2
Gradiente de luminancia: $\frac{ B_2 - B_1 }{d_1 - d_2(\text{cm})} \leq 2 \times B_0/\text{cm}$ <i>Gradient of luminance</i>	CORRECTO/ CORRECT	CORRECTO/ CORRECT

CAMPO MÍNIMO DE VISIBILIDAD DE LA SUPERFICIE DESTINADA A SER ILUMINADA/ MINIMUM FIELD OF VISION OF THE SURFACE TO BE ILLUMINATED

Campo de visibilidad vertical / <i>Vertical field of visibility</i> $a, a' \leq 85^\circ$	CORRECTO / CORRECT
Campo de visibilidad horizontal / <i>Horizontal field of visibility</i> $b, b' \leq 60^\circ$	CORRECTO / CORRECT

ÁNGULO DE INCIDENCIA DE LA LUZ / ANGLE OF INCIDENCE OF THE LIGHT

Ángulo de incidencia de la luz sobre la superficie de la placa $< 82^\circ$ / <i>Angle of incidence of the light on the surface of the plate $< 82^\circ$</i>	CORRECTO / CORRECT
--------------------------------------------------------------------------------------------------------------------------------------------------------------------------------	-------------------------------

Lugar del ensayo / *Test place*: Chilgok, Korea

Fecha del ensayo / *Test date*: 04/04/2014



JaeHong Jeong

INGENIERO DE ENSAYOS
TEST ENGINEER


* LOS RESULTADOS PRESENTADOS SE REFIEREN UNICAMENTE A LA MUESTRA ENSAYADA.
THE PRESENTED RESULTS REFER ONLY TO THE TESTED SAMPLE

* QUEDA TERMINANTEMENTE PROHIBIDA LA REPRODUCCION PARCIAL DE ESTE INFORME SIN PERMISO EXPRESO DE IDIADA.
THE PARTIAL REPRODUCTION OF THIS REPORT WITHOUT THE PERMISSION OF IDIADA IS COMPLETELY FORBIDDEN
IDIADA Automotive Technology, S.A. N.I.F. A43581610

DOCUMENTACIÓN TÉCNICA /
TECHNICAL DOCUMENTATION

First application date : April 04, 2014

1. Specification data

Trade mark	SORI		
Type	SL-LS01		
Applicable Regulation(ECE)	R4.00 Category L		
Function	Rear Registration Plate Lamp		
Emitted color	White		
Rated voltage	24V		
Rated wattage (Maximum)	1.2W for each device		
Number and categories of light source	2 LEDs for each device		
Number of device(s)	Two		
Location of marking	Rated voltage & wattage	Marked on the Housing	
	Trade mark	Marked on the Housing	
	Approval mark	00 L  6843	Marked on the Lens

2. Name and address of manufacturer; SORI CO., LTD
#1144, Bolli-ri, Okpo-Myeon, Dalseong-gun, Daegu, Korea

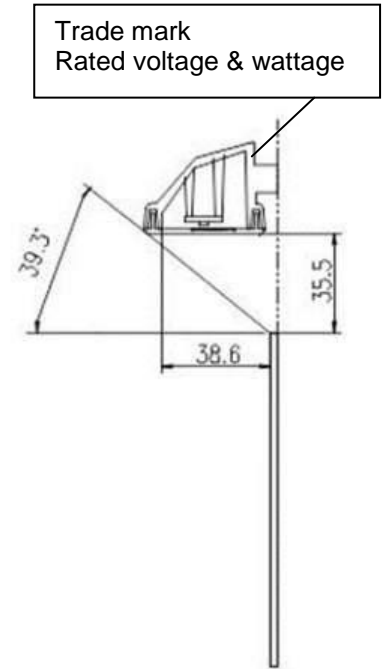
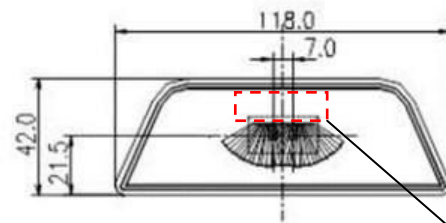
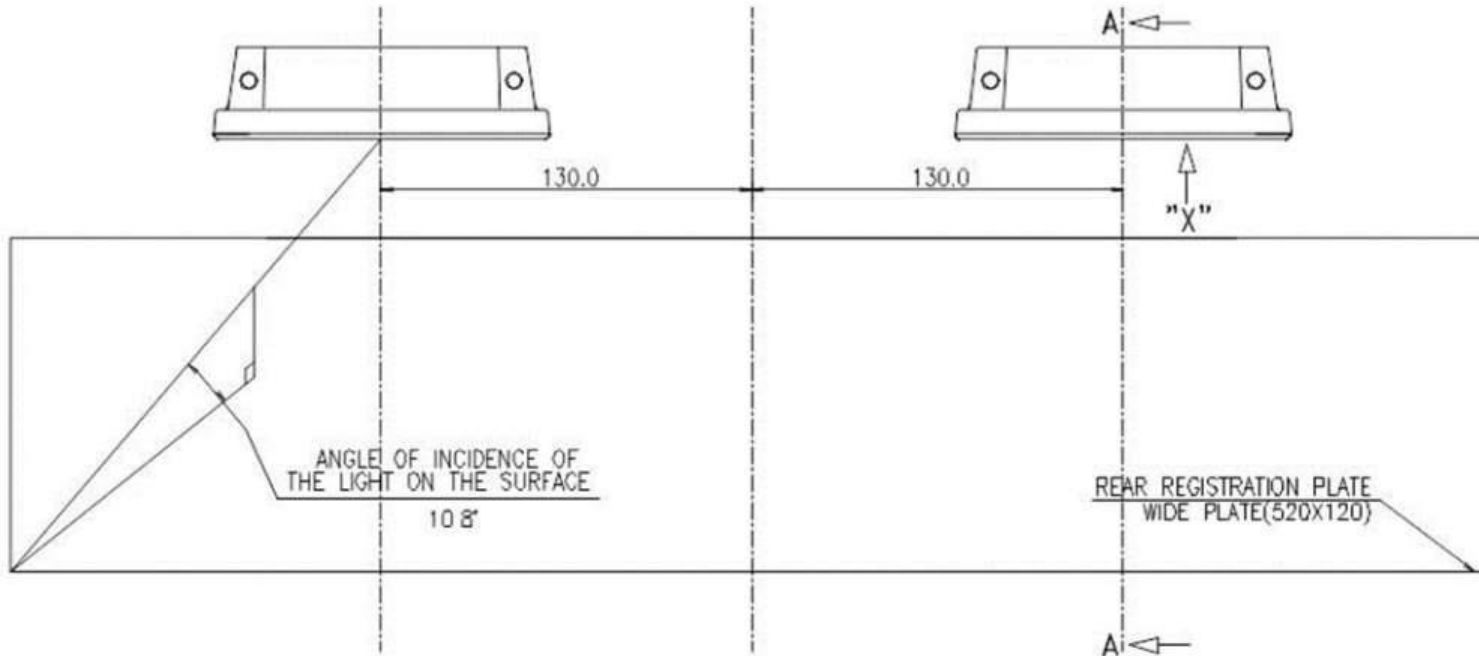
3. Construction and material

Construction	Material	Remarks
Lens	Plastic (Thermoplastic resin)	Clear color
Housing	Plastic (Thermoplastic resin)	
Electrical wiring	Copper covered with insulation	---

This information document consists of 4 pages



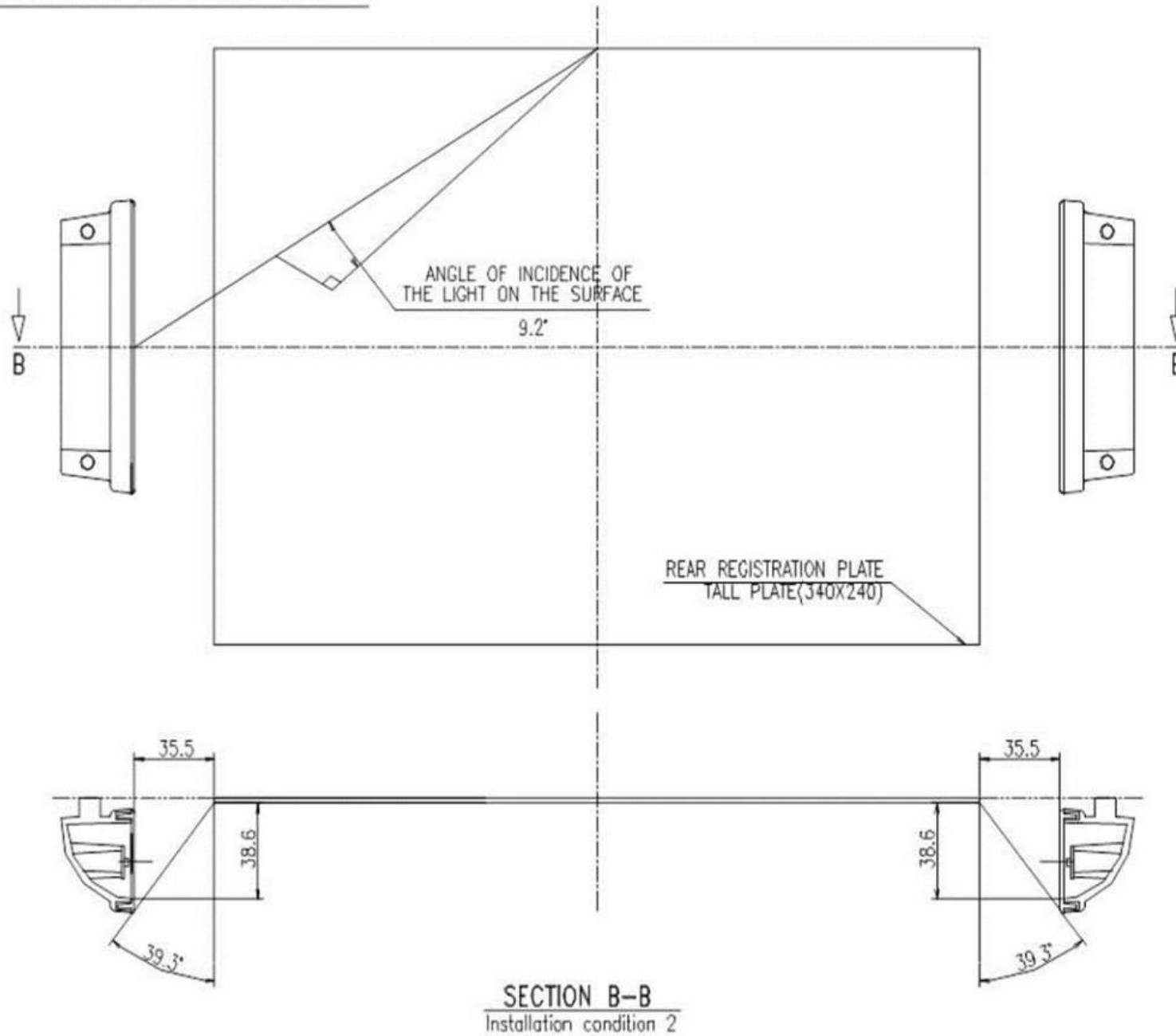
Installation condition 1



SECTION A-A
Installation condition 1

İDİADA KR14040022

Installation condition 2



<Circuit Diagram>

