



2a-E9-01.11982

Página / Page 1/3

COMUNICACIÓN / *COMMUNICATION*:

Concerniente a ⁽¹⁾: LA CONCESIÓN DE HOMOLOGACIÓN
LA EXTENSIÓN DE HOMOLOGACIÓN
LA DENEGACIÓN DE HOMOLOGACIÓN
LA RETIRADA DE HOMOLOGACIÓN
EL CESE DEFINITIVO DE PRODUCCIÓN

Concerning ⁽¹⁾: *APPROVAL GRANTED*
APPROVAL EXTENDED
APPROVAL REFUSED
APPROVAL WITHDRAWN
PRODUCTION DEFINITELY DISCONTINUED

de un tipo de indicador de dirección en aplicación del Reglamento Nº 6.
of a type of direction indicator pursuant to Regulation No. 6.

Nº de homologación/ *Approval No.*: 2a-E9-01.11982

Extensión Nº / *Extension No.*: ----

1. Marca de fábrica o comercial del dispositivo / *Trade name or mark of the device*: SORI
2. Designación del tipo de dispositivo dado por el fabricante / *Manufacturer's name for the type of device*: SL-42A
3. Nombre y dirección del fabricante / *Manufacturer's name and address*:
SORI CO., LTD.
#1144, Bolli-ri, Okpo-Myeon, Dalseong-gun, Daegu, Korea
4. En su caso, nombre y dirección del representante del fabricante / *If applicable, name and address of manufacturer's representative*:
5. Dispositivo presentado a homologación el / *Submitted for approval on*: 11/01/2016
6. Servicio técnico encargado de los ensayos de homologación / *Technical service responsible for approval test*:
IDIADA
7. Fecha del acta de ensayos emitida por este servicio / *Date of report issued by that service*: 08/03/2016
8. Número del acta de ensayos emitido por dicho servicio / *Number of report issued by that service*: KR16010062
9. Breve descripción / *Concise description*:
 - Categoría: ⁽¹⁾ / *Category: (1)* 1, 1a, 1b, 2a, 2b, 5, 6
 - Número y categoría(s) de la(s) lámpara(s) / *Number & category of light source(s)*: 19 x LEDs

⁽¹⁾ Táchese lo que no proceda / *Strike out what does not apply*



2a-E9-01.11982

Página / Page 2/3

- Función(es) producida(s) por una lámpara interdependiente que forma parte de un sistema de lámparas interdependientes / *Function(s) produced by an interdependent lamp forming part of an interdependent lamps system*: ----
 - Voltaje y potencia / *Voltage and wattage*: Variante A/ *Variant A*: 12V, 2.5W
Variante B/ *Variant B*: 24V, 4W
 - Código de identificación específico del módulo de fuente de luz / *Light source module specific identification code*: ----
 - Solamente para instalación limitada en altura igual o inferior a 750 mm por encima del suelo (sí/no) ⁽¹⁾ / *Only for limited mounting height of equal to or less than 750 mm above the ground (yes / no) ⁽¹⁾*
 - Condiciones geométricas de instalación y variaciones relacionadas (en su caso) / *Geometrical conditions of installation and relating variations (if any)*: ----
 - Aplicación de una guía de control electrónica/control de intensidad variable de la fuente luminosa / *Application of an electronic light source control gear/variable intensity control*: ----
 - (a) formando parte de la luz: ~~sí/no~~ ⁽¹⁾ / *being part of the lamp: ~~yes/no~~ ⁽¹⁾*
 - (b) no formando parte de la luz: ~~sí/no~~ ⁽¹⁾ / *being not part of the lamp: ~~yes/no~~ ⁽¹⁾*
 - Tensión(es) de entrada suministrada(s) por la guía de control electrónica de la fuente luminosa / *Input voltage(s) supplied by an electronic light source control gear*: ----
 - Fabricante de la guía de control electrónica/control de intensidad variable de la fuente luminosa y número de identificación (cuándo la guía de control de la fuente luminosa forma parte de la luz pero no está incluida en el cuerpo de la luz) / *Electronic light source control gear/variable intensity control manufacturer and identification number (when the light source control gear is part of the lamp but is not included into the lamp body)*: ----
 - Intensidad luminosa variable: ~~sí/no~~ ⁽¹⁾ / *Variable luminous intensity: ~~yes/no~~ ⁽¹⁾*
 - Activación secuencial de la fuente luminosa (ver parágrafo 5.6. de la Regulación)...(~~sí/no~~) / *Sequential activation of light sources (see paragraph 5.6. of this Regulation)...(~~yes/no~~)*
10. Posición de la marca de homologación / *Position of the approval mark*: Ver documentación suministrada por el fabricante / *See documentation supplied by the manufacturer.*
11. Motivo(s) de la extensión de homologación (si procede) / *Reason(s) for extension (if applicable)*: ----
12. La homologación se concede/~~deniega/extiende/retira~~ ⁽¹⁾ / *Approval granted/~~refused/extended/withdrawn~~ ⁽¹⁾*

⁽¹⁾ Táchese lo que no proceda / *Strike out what does not apply*



MINISTERIO
DE INDUSTRIA, ENERGÍA
Y TURISMO

DIRECCIÓN GENERAL DE INDUSTRIA Y
DE LA PEQUEÑA Y MEDIANA EMPRESA

SUBDIRECCIÓN GENERAL DE
CALIDAD Y SEGURIDAD INDUSTRIAL



2a-E9-01.11982

Página / Page 3/3

13. Lugar / *Place*: Madrid
14. Fecha / *Date*: Ver firma electrónica / *See electronic signature*
15. Firma / *Signature*:

EL SUBDIRECTOR GENERAL DE CALIDAD Y SEGURIDAD INDUSTRIAL
Resolución P.D. 25-10-2012
16. Se adjunta la lista de apartados que constituyen el expediente de homologación depositado en el servicio administrativo que ha concedido la homologación y que pueden ser obtenidos a petición. / *The list of documents deposited with the Administrative Service which has granted approval is annexed to this communication and may be obtained on request.*
 - Informe del ensayo / *Test report*
 - Documentación suministrada por el fabricante / *Documentation supplied by the manufacturer*

(1) Táchese lo que no proceda / *Strike out what does not apply*

INFORME N° / REPORT No. KR16010062**RELATIVO A LA HOMOLOGACIÓN DE INDICADORES DE DIRECCIÓN PARA VEHÍCULOS A MOTOR Y SUS REMOLQUES SEGÚN EL REGLAMENTO 6.01 ECE / CONCERNING THE APPROVAL OF DIRECTION INDICATORS FOR MOTOR VEHICLES AND THEIR TRAILERS ACCORDING TO REGULATION 6.01 ECE**

Nombre y dirección del fabricante /
Manufacturer's name and address : SORI CO., LTD.
#1144, Bolli-ri, Okpo-Myeon, Dalseong-gun,
Daegu, Korea

Marca comercial / *Trade mark* : SORI

Tipo / *Type* : SL-42A

Lugar y fecha de emisión del informe /
Place and date of test report issue : L'Albornar, Santa Oliva (Tarragona)
08/03/2016

CONCLUSIONES / CONCLUSIONS: El dispositivo **CUMPLE** con las prescripciones uniformes relativas a la homologación de indicadores de dirección de categoría 2a para automóviles y sus remolques, correspondientes al Reglamento 6.01 ECE según se detalla en la hoja de ensayo anexa a este informe / *This device **FULFILLS** the prescriptions with regard to the direction indicators of category 2a for motor vehicles and their trailers approval in application of Regulation No. 6.01 ECE as detailed in annex to this report.*

Realizado/ *Performed by:*

JaeHong Jeong
INGENIERO DE ENSAYOS
TEST ENGINEER

V. B°./ *Revised by:*

Lluís Sans Gomis
JEFE DE DEPARTAMENTO
DEPARTMENT MANAGER

* LOS RESULTADOS PRESENTADOS SE REFIEREN ÚNICAMENTE A LA MUESTRA ENSAYADA.
THE PRESENTED RESULTS REFER ONLY TO THE TESTED SAMPLE

* QUEDA TERMINANTEMENTE PROHIBIDA LA REPRODUCCIÓN PARCIAL DE ESTE INFORME SIN PERMISO EXPRESO DE IDIADA.
THE PARTIAL REPRODUCTION OF THIS REPORT WITHOUT THE PERMISSION OF IDIADA IS COMPLETELY FORBIDDEN

ANEXO AL INFORME**ANNEX TO THE REPORT****RELATIVO A LA HOMOLOGACIÓN DE INDICADORES DE DIRECCIÓN PARA VEHÍCULOS A MOTOR Y SUS REMOLQUES SEGÚN EL REGLAMENTO 6.01 ECE / CONCERNING THE APPROVAL OF DIRECTION INDICATORS FOR MOTOR VEHICLES AND THEIR TRAILERS ACCORDING TO REGULATION 6.01 ECE**

Nombre y dirección del fabricante /
Manufacturer's name and address : SORI CO., LTD.
#1144, Bolli-ri, Okpo-Myeon, Dalseong-gun, Daegu, Korea

Marca comercial / *Trade mark* : SORI

Tipo / *Type* : SL-42A

Identificación de las muestras /
Sample identification : KR16010062
Variante A/ *Variant A*: 12V
Variante B/ *Variant B*: 24V

Categoría de la fuente luminosa /
Light source category : LEDs

Nº de fuentes luminosas /
No. of light source : 19

Luz⁽¹⁾ / *Lamp⁽¹⁾*: ~~-Simple / *Single*~~
~~-Simple "D" / *Single "D"*~~
~~-Simple con más de una fuente luminosa / *Single lamp with more than one light source*~~
~~-Luz interdependiente "Y" / *Interdependent lamp "Y"*~~

Módulo de fuente luminosa ⁽¹⁾ /
Light source module ⁽¹⁾ : ~~SI-YES~~ / NO-NO

Código específico de identificación del módulo de fuente luminosa /
Light source module specific identification code: ----

⁽¹⁾ Táchese lo que no proceda / *Strike out what does not apply*

* LOS RESULTADOS PRESENTADOS SE REFIEREN ÚNICAMENTE A LA MUESTRA ENSAYADA.
THE PRESENTED RESULTS REFER ONLY TO THE TESTED SAMPLE

* QUEDA TERMINANTEMENTE PROHIBIDA LA REPRODUCCION PARCIAL DE ESTE INFORME SIN PERMISO EXPRESO DE IDIADA.
THE PARTIAL REPRODUCTION OF THIS REPORT WITHOUT THE PERMISSION OF IDIADA IS COMPLETELY FORBIDDEN
IDIADA Automotive Technology, S.A. N.I.F. A43581610

ESPECIFICACIONES GENERALES - MARCAJE / GENERAL SPECIFICATIONS - MARKING:

Resistencia a las vibraciones / <i>Vibration endurance</i>	CORRECTO / CORRECT
Marcaje / <i>Marking</i>	CORRECTO / CORRECT

MÓDULOS DE FUENTES LUMINOSAS / LIGHT SOURCE MODULES

El diseño de los módulos de fuentes luminosas es tal que encajan únicamente en la designada y correcta posición, y sólo se pueden retirar mediante el uso de herramientas / <i>The design of the light source module(s) is such that they can be fitted in no other position than the designated and correct one and can only be removed with the use of tool(s).</i>	NO APLICABLE / NOT APPLICABLE
Módulos de fuentes luminosas no idénticos no son intercambiables en el interior del mismo cuerpo de la luz / <i>Non-identical light source modules, if any, are non-interchangeable within the same lamp housing.</i>	NO APLICABLE / NOT APPLICABLE
Resistencia a las manipulaciones / <i>Tamperproof</i>	NO APLICABLE / NOT APPLICABLE
Un módulo de fuentes luminosas deberá ser diseñado de manera que, independientemente del uso de las herramientas, no podrá ser mecánicamente intercambiado con ninguna fuente luminosa reemplazable homologada / <i>A light source module shall be so designed that regardless of the use of tool(s), not mechanically interchangeable with any replaceable approved light source.</i>	NO APLICABLE / NOT APPLICABLE

FUENTE(S) LUMINOSA(S) REEMPLAZABLE(S) / REPLACEABLE LIGHT SOURCE(S)

Fuente luminosa homologada según el Reglamento ECE No.37 y/o el Reglamento ECE No. 128/ <i>Light source approved according to Regulation ECE No. 37 and/or Regulation ECE No. 128</i>	NO APLICABLE / NOT APPLICABLE
El diseño del dispositivo permite la fijación de la fuente luminosa únicamente en su correcta posición / <i>The design of the device is such that the light source can be fixed in no other position but the correct one.</i>	NO APLICABLE / NOT APPLICABLE
El portalámparas cumple con las características dadas en la Publicación CEI 60061 / <i>The light source holder conforms to the characteristics given in IEC Publication 60061.</i>	NO APLICABLE / NOT APPLICABLE

ESPECIFICACIONES COLORIMÉTRICAS / COLORIMETRIC SPECIFICATIONS

Nota: La muestra A se ha medido a 13.5V y la muestra B se ha medido a 28V. / Note: Sample A was measured at 13.5V and sample B was measured at 28V.

Coordenadas cromáticas / <i>Chromatic co-ordinates</i> (eje de referencia / <i>reference axis</i>)	MUESTRA A / <i>SAMPLE A</i>	MUESTRA B / <i>SAMPLE B</i>
x	0.5832	0.5908
y	$y \leq x-0.120$	0.4156
	$y \geq 0.390$	
	$y \geq 0.790-0.670x$	
z	0.0012	0.0009

Resultado del ensayo / Test result: Las muestras ensayadas cumplen con las especificaciones colorimétricas en el interior del campo correspondiente a la parrilla de distribución luminosa definida en el Reglamento. Fuera de este campo, no se observan variaciones bruscas de color / *The samples tested fulfil with the colorimetric specifications within the field of the light distribution grid defined in the present Regulation. Outside this field no sharp variation of colour is observed.*

* LOS RESULTADOS PRESENTADOS SE REFIEREN ÚNICAMENTE A LA MUESTRA ENSAYADA.
THE PRESENTED RESULTS REFER ONLY TO THE TESTED SAMPLE

* QUEDA TERMINANTEMENTE PROHIBIDA LA REPRODUCCION PARCIAL DE ESTE INFORME SIN PERMISO EXPRESO DE IDIADA.
THE PARTIAL REPRODUCTION OF THIS REPORT WITHOUT THE PERMISSION OF IDIADA IS COMPLETELY FORBIDDEN
IDIADA Automotive Technology, S.A. N.I.F. A43581610

ESPECIFICACIONES FOTOMÉTRICAS / PHOTOMETRIC SPECIFICATIONS

	MUESTRA A SAMPLE A	MUESTRA B SAMPLE B
Eje de referencia / Reference axis 500 cd \geq I (cd) \geq 50 cd	CORRECTO / CORRECT	CORRECTO / CORRECT
Interior del campo angular especificado / In the angular field specified I(cd) \geq 0.3 cd *H=+80°/-45°; V=±15° H=+80°/-45°; V=+15°/0° y/and H=+80°/-20°; V=0°/-5°: dispositivo instalado en el plano H de la luz a una altura de montaje < 750 mm / device installed with the H plane of the lamp with mounting height < 750 mm above the ground. H=+80°/-45°; V=+5°/-15°: dispositivo instalado en el plano H de la luz a una altura de montaje > 2100 mm / device installed with the H plane of the lamp with mounting height > 2100 mm above the ground.	CORRECTO / CORRECT	CORRECTO / CORRECT

(*) Esta luz cumple con la intensidad mínima y máxima en el campo angular H=+80°/-80° y V=±15° / This lamp fulfils with the minimum and maximum intensity in the angular field H=+80°/-80° and V=±15°.

PARRILLA DE DISTRIBUCIÓN LUMINOSA / LIGHT DISTRIBUTION GRID

Nota: La muestra A se ha medido a 13.5V y la muestra B se ha medido a 28V. / Note: Sample A was measured at 13.5V and sample B was measured at 28V.

- Intensidades luminosas medidas después de un minuto de encendido / Luminous intensities measured after one minute of operation.

MUESTRA A / SAMPLE A

H→ V↓	20°	10°	5°	0°	5°	10°	20°
max 10° min			500.0 72.61 Cd 10.0		500.0 74.43 Cd 10.0		
max 5° min	500.0 33.66 Cd 5.0	500.0 66.61 Cd 10.0		500.0 95.70 Cd 35.0		500.0 74.66 Cd 10.0	500.0 43.82 Cd 5.0
max 0° min		500.0 67.65 Cd 17.5	500.0 86.79 Cd 45.0	500.0 98.91 Cd 50.0	500.0 95.59 Cd 45.0	500.0 78.51 Cd 17.5	
max 5° min	500.0 33.31 Cd 5.0	500.0 57.83 Cd 10.0		500.0 83.09 Cd 35.0		500.0 65.89 Cd 10.0	500.0 35.76 Cd 5.0
max 10° min			500.0 55.06 Cd 10.0		500.0 58.01 Cd 10.0		

* LOS RESULTADOS PRESENTADOS SE REFIEREN ÚNICAMENTE A LA MUESTRA ENSAYADA.
THE PRESENTED RESULTS REFER ONLY TO THE TESTED SAMPLE

* QUEDA TERMINANTEMENTE PROHIBIDA LA REPRODUCCIÓN PARCIAL DE ESTE INFORME SIN PERMISO EXPRESO DE IDIADA.
THE PARTIAL REPRODUCTION OF THIS REPORT WITHOUT THE PERMISSION OF IDIADA IS COMPLETELY FORBIDDEN
IDIADA Automotive Technology, S.A. N.I.F. A43581610

MUESTRA B / SAMPLE B

H→ V↓	20°	10°	5°	0°	5°	10°	20°
max 10° min			500.0 84.43 Cd 10.0		500.0 93.80 Cd 10.0		
max 5° min	500.0 33.80 Cd 5.0	500.0 74.34 Cd 10.0		500.0 112.57 Cd 35.0		500.0 87.45 Cd 10.0	500.0 44.28 Cd 5.0
max 0° min		500.0 73.95 Cd 17.5	500.0 107.02 Cd 45.0	500.0 104.50 Cd 50.0	500.0 102.47 Cd 45.0	500.0 89.75 Cd 17.5	
max 5° min	500.0 32.18 Cd 5.0	500.0 66.43 Cd 10.0		500.0 100.38 Cd 35.0		500.0 81.99 Cd 10.0	500.0 40.35 Cd 5.0
max 10° min			500.0 68.15 Cd 10.0		500.0 72.44 Cd 10.0		

2. Intensidades luminosas medidas después de 30 minutos de encendido / *Luminous intensities measured after 30 minutes of operation.*

MUESTRA A / SAMPLE A

H→ V↓	20°	10°	5°	0°	5°	10°	20°
max 10° min			500.0 47.45 Cd 10.0		500.0 48.64 Cd 10.0		
max 5° min	500.0 22.00 Cd 5.0	500.0 43.53 Cd 10.0		500.0 62.54 Cd 35.0		500.0 48.79 Cd 10.0	500.0 28.64 Cd 5.0
max 0° min		500.0 44.21 Cd 17.5	500.0 56.72 Cd 45.0	500.0 64.64 Cd 50.0	500.0 62.47 Cd 45.0	500.0 51.31 Cd 17.5	
max 5° min	500.0 21.77 Cd 5.0	500.0 37.79 Cd 10.0		500.0 54.30 Cd 35.0		500.0 43.06 Cd 10.0	500.0 23.37 Cd 5.0
max 10° min			500.0 35.98 Cd 10.0		500.0 37.91 Cd 10.0		

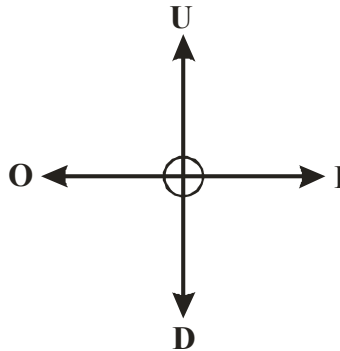
* LOS RESULTADOS PRESENTADOS SE REFIEREN UNICAMENTE A LA MUESTRA ENSAYADA.
THE PRESENTED RESULTS REFER ONLY TO THE TESTED SAMPLE

* QUEDA TERMINANTEMENTE PROHIBIDA LA REPRODUCCION PARCIAL DE ESTE INFORME SIN PERMISO EXPRESO DE IDIADA.
THE PARTIAL REPRODUCTION OF THIS REPORT WITHOUT THE PERMISSION OF IDIADA IS COMPLETELY FORBIDDEN
IDIADA Automotive Technology, S.A. N.I.F. A43581610

MUESTRA B / SAMPLE B

H→ V↓	20°	10°	5°	0°	5°	10°	20°
max 10° min			500.0 53.33 Cd 10.0		500.0 59.25 Cd 10.0		
max 5° min	500.0 21.35 Cd 5.0	500.0 46.96 Cd 10.0		500.0 71.11 Cd 35.0		500.0 55.24 Cd 10.0	500.0 27.97 Cd 5.0
max 0° min		500.0 46.71 Cd 17.5	500.0 67.60 Cd 45.0	500.0 66.01 Cd 50.0	500.0 64.73 Cd 45.0	500.0 56.69 Cd 17.5	
max 5° min	500.0 20.33 Cd 5.0	500.0 41.96 Cd 10.0		500.0 63.41 Cd 35.0		500.0 51.79 Cd 10.0	500.0 25.49 Cd 5.0
max 10° min			500.0 43.05 Cd 10.0		500.0 45.76 Cd 10.0		

SUPERFICIE ILUMINANTE / ILLUMINATING SURFACE



Límite superior / Upper boundary "U" (mm)	Límite inferior / Down boundary "D" (mm)	Límite interior / Inner boundary "I" (mm)	Límite exterior / Outer boundary "O" (mm)
38	38	38	38

Lugar del ensayo / *Test place*: Chilgok (Korea)
 Fecha del ensayo / *Test date*: 11/01/2016-01/02/2016

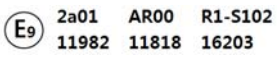

JaeHong Jeong
 INGENIERO DE ENSAYOS
 TEST ENGINEER

* LOS RESULTADOS PRESENTADOS SE REFIEREN UNICAMENTE A LA MUESTRA ENSAYADA.
 THE PRESENTED RESULTS REFER ONLY TO THE TESTED SAMPLE
 * QUEDA TERMINANTEMENTE PROHIBIDA LA REPRODUCCION PARCIAL DE ESTE INFORME SIN PERMISO EXPRESO DE IDIADA.
 THE PARTIAL REPRODUCTION OF THIS REPORT WITHOUT THE PERMISSION OF IDIADA IS COMPLETELY FORBIDDEN
 IDIADA Automotive Technology, S.A. N.I.F. A43581610

DOCUMENTACIÓN TÉCNICA /
TECHNICAL DOCUMENTATION

First application date :January 11, 2016

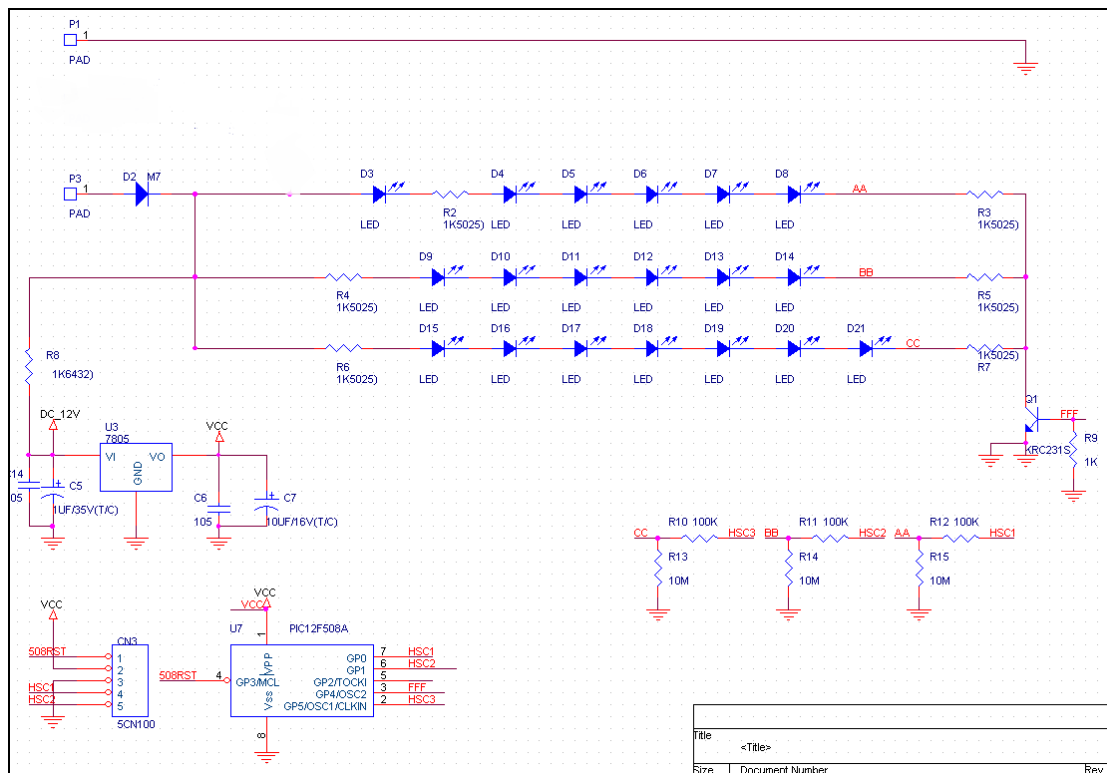
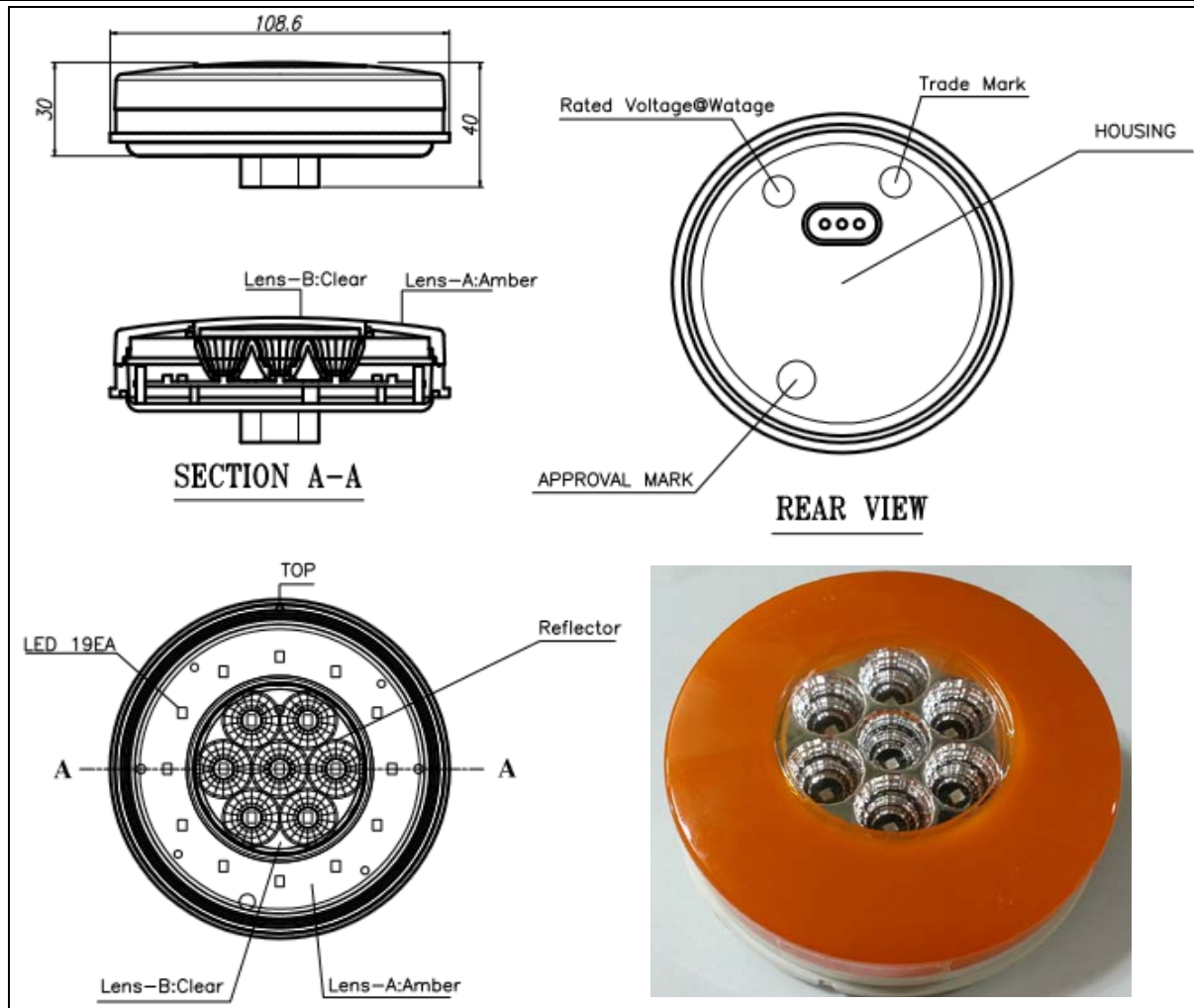
1. Specification data

Type	SL-42A		
Trade mark	SORI		
Function	Rear direction indicator lamp		
Applicable Regulation (ECE)	R6-01 Category 2a		
Emitted color	Amber		
Rated voltage & maximum wattage	12V (Variant A)	24V (Variant B)	
	2.5W	4W	
Number and categories of light source	19 LEDs (non-replaceable light source)		
Location of marking	Rated Voltage & wattage	Marked on the Housing	
	Trade mark	Marked on the Housing	
	Approval Mark		Marked on the Lens
		Marked on the Housing	

2. Construction and material

Construction	Material	Remarks
Lens - A	Plastic (Thermoplastic resin)	Amber color
Lens - B	Plastic (Thermoplastic resin)	Clear color
Reflector	Plastic (Thermoplastic resin)	Reflective coating on the surface
Housing	Plastic (Thermoplastic resin)	----
Electrical wiring	Copper covered with insulation	----

3. Name and address of manufacturer: : SORI CO., LTD
 #1144, Bolli-ri, Okpo-Myeon, Dalseong-gun,
 Daegu, Korea



When any one LED among 19 LEDs is failed, all the other 18 LEDs are switched off automatically