



MINISTERIO
DE INDUSTRIA, ENERGÍA
Y TURISMO

DIRECCIÓN GENERAL DE INDUSTRIA Y
DE LA PEQUEÑA Y MEDIANA EMPRESA

SUBDIRECCIÓN GENERAL DE
CALIDAD Y SEGURIDAD INDUSTRIAL



2a-E9-01.6882 Ext. I

Página / Page 1/3

COMUNICACIÓN / *COMMUNICATION*:

Concerniente a ⁽¹⁾: ~~LA CONCESIÓN DE HOMOLOGACIÓN~~
~~LA EXTENSIÓN DE HOMOLOGACIÓN~~
~~LA DENEGACIÓN DE HOMOLOGACIÓN~~
~~LA RETIRADA DE HOMOLOGACIÓN~~
~~EL CESE DEFINITIVO DE PRODUCCIÓN~~

Concerning ⁽¹⁾: *APPROVAL GRANTED*
APPROVAL EXTENDED
APPROVAL REFUSED
APPROVAL WITHDRAWN
PRODUCTION DEFINITELY DISCONTINUED

de un tipo de indicador de dirección en aplicación del Reglamento N° 6.
of a type of direction indicator pursuant to Regulation No. 6.

N° de homologación/ *Approval No.*: 2a-E9-01.6882

Extensión N° / *Extension No.*: 01

1. Marca de fábrica o comercial del dispositivo / *Trade name or mark of the device*: SORI
2. Designación del tipo de dispositivo dado por el fabricante / *Manufacturer's name for the type of device*: SL-09A
3. Nombre y dirección del fabricante / *Manufacturer's name and adress*:
SORI CO., LTD.
#1144, Bolli-ri, Okpo-Myeon, Dalseong-gun, Daegu, Korea
4. En su caso, nombre y dirección del representante del fabricante / *If applicable, name and address of manufacturer's representative*:
5. Dispositivo presentado a homologación el / *Submitted for approval on*: 31/01/2013
6. Servicio técnico encargado de los ensayos de homologación / *Technical service responsible for conducting approval test*: IDIADA
7. Fecha del acta de ensayos emitida por este servicio / *Date of report issued by that service*: 19/02/2013
8. Número del acta de ensayos emitido por dicho servicio / *Number of report issued by that service*: KR12060150, **KR13020017**
9. Breve descripción / *Concise description*:
 - Categoría: ⁽¹⁾ / *Category: (1)* ~~1, 1a, 1b, 2a, 2b, 5, 6~~
 - Número, categoría(s) y tipo de la(s) lámpara(s) / *Number, category and kind of light source(s)*: 19 x LEDS

⁽¹⁾ Táchese lo que no proceda / *Strike out what does not apply*



- Voltaje y potencia / *Voltage and wattage*:
Variante A / *Variant A* : 24V, 4W
Variante B / *Variant B* : 12V, 2W
 - Módulo de fuente de luz: *si/no* ⁽¹⁾ / *Light source module: yes/no* ⁽¹⁾
 - Código de identificación específico del módulo de fuente de luz / *Light source module specific identification code*: ----
 - Solamente para instalación en vehículos de las categorías M₁ y/o N₁: *si/no* ⁽¹⁾ / *Only for installation on M₁ and/or N₁ category vehicles: yes/no* ⁽¹⁾
 - Solamente para instalación limitada en altura igual o inferior a 750 mm por encima del suelo (*si/no*) ⁽¹⁾ / *Only for a limited mounting height of equal to or less than 750 mm above the ground (yes / no)* ⁽¹⁾
 - Condiciones geométricas de instalación y variaciones relacionadas (en su caso) / *Geometrical conditions of installation and relating variations (if any)*: ----
 - Aplicación de una guía de control electrónica/control de intensidad variable de la fuente luminosa / *Application of an electronic light source control gear/variable intensity control*: ---
(a) formando parte de la luz: *si/no* ⁽¹⁾ / *being part of the lamp: yes/no* ⁽¹⁾
(b) no formando parte de la luz: *si/no* ⁽¹⁾ / *being not part of the lamp: yes/no* ⁽¹⁾
 - Tensión(es) de entrada suministrada(s) por la guía de control electrónica de la fuente luminosa / *Input voltage(s) supplied by an electronic light source control gear*: ----
 - Fabricante de la guía de control electrónica/control de intensidad variable de la fuente luminosa y número de identificación (cuándo la guía de control de la fuente luminosa forma parte de la luz pero no está incluida en el cuerpo de la luz) / *Electronic light source control gear/variable intensity control manufacturer and identification number (when the light source control gear is part of the lamp but is not included into the lamp body)*: ----
 - Intensidad luminosa variable: *si/no* ⁽¹⁾ / *Variable luminous intensity: yes/no* ⁽¹⁾
10. Posición de la marca de homologación / *Position of the approval mark*: Ver documentación suministrada por el fabricante / *See documentation supplied by the manufacturer.*
11. Motivo(s) de la extensión de homologación (si procede) / *Reason(s) for extension (if applicable)*: Ver informe Nº KR13020017 / *See report No. KR13020017*
12. La homologación se ~~concede~~/deniega/extiende/retira ⁽¹⁾ / *Approval ~~granted~~/refused/extended/withdrawn* ⁽¹⁾
13. Lugar / *Place*: Madrid
14. Fecha / *Date*: Ver firma electrónica / *See electronic signature*

⁽¹⁾ Táchese lo que no proceda / *Strike out what does not apply*



MINISTERIO
DE INDUSTRIA, ENERGÍA
Y TURISMO

DIRECCIÓN GENERAL DE INDUSTRIA Y
DE LA PEQUEÑA Y MEDIANA EMPRESA

SUBDIRECCIÓN GENERAL DE
CALIDAD Y SEGURIDAD INDUSTRIAL



2a-E9-01.6882 Ext. I

Página / Page 3/3

15. Firma / *Signature*:

Antonio Muñoz Muñoz
SUBDIRECTOR GENERAL DE CALIDAD Y SEGURIDAD INDUSTRIAL
Resolución P.D. 25-10-2012

16. Se adjunta la lista de apartados que constituyen el expediente de homologación depositado en el servicio administrativo que ha concedido la homologación y que pueden ser obtenidos a petición. / *The list of documents deposited with the Administrative Service which has granted approval is annexed to this communication and may be obtained on request.*

- Informe del ensayo / *Test report*
- Documentación suministrada por el fabricante / *Documentation supplied by the manufacturer*

(¹) Táchese lo que no proceda / *Strike out what does not apply*

INFORME Nº / REPORT No. KR13020017**RELATIVO A LA HOMOLOGACIÓN DE INDICADORES DE DIRECCIÓN PARA VEHÍCULOS A MOTOR Y SUS REMOLQUES SEGÚN EL REGLAMENTO 6.01 ECE / CONCERNING THE APPROVAL OF DIRECTION INDICATORS FOR MOTOR VEHICLES AND THEIR TRAILERS ACCORDING TO REGULATION 6.01 ECE****EXTENSION I**

Solicitante / Applicant : SORI CO., LTD.
#1144, Bolli-ri, Okpo-Myeon, Dalseong-gun,
Daegu, Korea

Marca comercial / Trade mark : SORI

Tipo / Type : SL-09A

Lugar y fecha de emisión del informe /
Place and date of test report issue : L'Albornar, Santa Oliva (Tarragona)
19/02/2013

CONCLUSIONES / CONCLUSIONS: Las modificaciones introducidas, que se detallan en el Anexo a este Informe, son objeto de extensión de homologación respecto al tipo homologado por este servicio (Informe KR12060150) y **CUMPLEN** con las prescripciones uniformes relativas a la homologación de indicadores de dirección de categoría 2a para automóviles y sus remolques, correspondientes al Reglamento 6.01 ECE. / *Modifications introduced, as detailed in the Annex attached to this report, are extension of homologation with respect to formerly certified type performed by this technical department (Test Report No. KR12060150) and **FULFIL** the prescriptions with regard to the direction indicators of category 2a for motor vehicles and their trailers approval in application of Regulation No. 6.01 ECE.*

Realizado/ Performed by:

V. Bº./ Revised by:



JaeHong Jeong
INGENIERO DE ENSAYOS
TEST ENGINEER



Lluís Sans Gomis
JEFE DE DEPARTAMENTO
DEPARTMENT MANAGER

* LOS RESULTADOS PRESENTADOS SE REFIEREN ÚNICAMENTE A LA MUESTRA ENSAYADA.
THE PRESENTED RESULTS REFER ONLY TO THE TESTED SAMPLE

* QUEDA TERMINANTEMENTE PROHIBIDA LA REPRODUCCIÓN PARCIAL DE ESTE INFORME SIN PERMISO EXPRESO DE IDIADA.
THE PARTIAL REPRODUCTION OF THIS REPORT WITHOUT THE PERMISSION OF IDIADA IS COMPLETELY FORBIDDEN

MOTIVOS DE LA EXTENSIÓN / REASONS OF EXTENSION

- Inclusión de una nueva Variante B (versión de 12V) / *Addition of Variant B(12V version)*

DESCRIPCIÓN DE LA MUESTRA / SAMPLE DESCRIPTION

Solicitante / *Applicant* : SORI CO., LTD.
#1144, Bolli-ri, Okpo-Myeon, Dalseong-gun,
Daegu, Korea

Marca comercial / *Trade mark* : SORI

Tipo / *Type* : SL-09A

Varaintes / *Variants* : Variante A / *Variant A*: 24V
Variante B / *Variant B*: 12V

Identificación de las muestras /
Sample identification : KR13020017

Fuente luminosa / *Light source* : 19 x LEDS

Luz⁽¹⁾ / *Lamp⁽¹⁾*:
-Simple / *Single*
~~-Simple "D" / *Single "D"*~~
~~-Simple con más de una fuente luminosa / *Single lamp with more than one light source*~~

Módulo de fuente luminosa ⁽¹⁾ /
Light source module ⁽¹⁾ : ~~SI~~ YES / NO-NO

Código específico de identificación del módulo de fuente luminosa /
Light source module specific identification code: ----

⁽¹⁾ Táchese lo que no proceda / *Strike out what does not apply*

* LOS RESULTADOS PRESENTADOS SE REFIEREN ÚNICAMENTE A LA MUESTRA ENSAYADA.
THE PRESENTED RESULTS REFER ONLY TO THE TESTED SAMPLE

* QUEDA TERMINANTEMENTE PROHIBIDA LA REPRODUCCION PARCIAL DE ESTE INFORME SIN PERMISO EXPRESO DE IDIADA.
THE PARTIAL REPRODUCTION OF THIS REPORT WITHOUT THE PERMISSION OF IDIADA IS COMPLETELY FORBIDDEN

ESPECIFICACIONES GENERALES MARCAJE / GENERAL SPECIFICATIONS - MARKING:

Resistencia a las vibraciones / <i>Vibration endurance</i>	CORRECTO / CORRECT
Marcaje / <i>Marking</i>	CORRECTO / CORRECT

MÓDULOS DE FUENTES LUMINOSAS / LIGHT SOURCE MODULES

El diseño de los módulos de fuentes luminosas es tal que encajan únicamente en la designada y correcta posición, y solo se pueden retirar mediante el uso de herramientas / <i>The design of the light source module(s) is such that they can be fitted in no other position than the designated and corrects one and can only be removed with the use of tool(s).</i>	NO APLICABLE / NOT APPLICABLE
Módulos de fuentes luminosas no idénticos no son intercambiables en el interior del mismo cuerpo de la luz / <i>Non-identical light source modules, if any, are non-interchangeable within the same lamp housing.</i>	NO APLICABLE / NOT APPLICABLE
Resistencia a las manipulaciones / <i>Tamperproof</i>	NO APLICABLE / NOT APPLICABLE
Un módulo de fuentes luminosas deberá ser diseñado de manera que, independientemente del uso de las herramientas, no podrá ser mecánicamente intercambiado con ninguna fuente luminosa reemplazable homologada / <i>A light source module shall be so designed that regardless of the use of tool(s), not mechanically interchangeable with any replaceable approved light source.</i>	NO APLICABLE / NOT APPLICABLE

LÁMPARA(S) DE FILAMENTO REMPLAZABLE(S) / REPLACEABLE FILAMENT LAMP(S)

Lámpara de filamento homologada según el Reglamento ECE No.37 / <i>Filament lamp approved according to Regulation ECE No. 37</i>	NO APLICABLE / NOT APPLICABLE
El diseño del dispositivo permite la fijación de la lámpara de filamento únicamente en su correcta posición / <i>The design of the device is such that the filament lamp can be fixed in no other position but the correct one.</i>	NO APLICABLE / NOT APPLICABLE
El portalámparas cumple con las características dadas en la Publicación CEI 60061 / <i>The filament lamp holder conforms to the characteristics given in IEC Publication 60061.</i>	NO APLICABLE / NOT APPLICABLE

* LOS RESULTADOS PRESENTADOS SE REFIEREN ÚNICAMENTE A LA MUESTRA ENSAYADA.
THE PRESENTED RESULTS REFER ONLY TO THE TESTED SAMPLE

* QUEDA TERMINANTEMENTE PROHIBIDA LA REPRODUCCION PARCIAL DE ESTE INFORME SIN PERMISO EXPRESO DE IDIADA.
THE PARTIAL REPRODUCTION OF THIS REPORT WITHOUT THE PERMISSION OF IDIADA IS COMPLETELY FORBIDDEN

ESPECIFICACIONES COLORIMÉTRICAS / COLORIMETRIC SPECIFICATIONS

Coordenadas cromáticas / Cromatic co-ordinates (eje de referencia / reference axis)		MUESTRA A / SAMPLE A	MUESTRA B / SAMPLE B
x		0.5952	0.5873
y	$y \leq x-0.120$	0.4035	0.4109
	$y \geq 0.390$		
	$y \geq 0.790-0.670x$		
z		0.0013	0.0018

Resultado del ensayo / Test result: Las muestras ensayadas cumplen con las especificaciones colorimétricas en el interior del campo correspondiente a la parrilla de distribución luminosa definida en el Reglamento. Fuera de este campo, no se observan variaciones bruscas de color / *The samples tested fulfil with the colorimetric specifications within the field of the light distribution grid defined in the present Regulation. Outside this field no sharp variation of colour is observed.*

ESPECIFICACIONES FOTOMÉTRICAS / PHOTOMETRIC SPECIFICATIONS

	MUESTRA A / SAMPLE A	MUESTRA B / SAMPLE B
Eje de referencia / Reference axis $500 \text{ cd} \geq I(\text{cd}) \geq 50 \text{ cd}$	CORRECTO / CORRECT	CORRECTO / CORRECT
Interior del campo angular especificado / In the angular field specified $I(\text{cd}) \geq 0.3 \text{ cd}$ H=+80°/-80°; V=± 15° o / or H=+80°/-80°; V=+ 15° / -5°: dispositivo instalado a una altura de montaje ≤ 750 mm / device with mounting height ≤ 750 mm above the ground	CORRECTO / CORRECT	CORRECTO / CORRECT

* LOS RESULTADOS PRESENTADOS SE REFIEREN ÚNICAMENTE A LA MUESTRA ENSAYADA.
THE PRESENTED RESULTS REFER ONLY TO THE TESTED SAMPLE

* QUEDA TERMINANTEMENTE PROHIBIDA LA REPRODUCCION PARCIAL DE ESTE INFORME SIN PERMISO EXPRESO DE IDIADA.
THE PARTIAL REPRODUCTION OF THIS REPORT WITHOUT THE PERMISSION OF IDIADA IS COMPLETELY FORBIDDEN

PARRILLA DE DISTRIBUCIÓN LUMINOSA / LIGHT DISTRIBUTION GRID

1. Intensidades luminosas medidas después de un minuto de encendido / *Luminous intensities measured after one minute of operation.*

MUESTRA A / SAMPLE A

H→ V↓	20°	10°	5°	0°	5°	10°	20°
max 10° min			500.0 89.33 Cd 10.0		500.0 88.54 Cd 10.0		
max 5° min	500.0 54.22 Cd 5.0	500.0 87.42 Cd 10.0		500.0 118.28 Cd 35.0		500.0 87.45 Cd 10.0	500.0 55.15 Cd 5.0
max 0° min		500.0 93.60 Cd 17.5	500.0 119.91 Cd 45.0	500.0 130.80 Cd 50.0	500.0 117.75 Cd 45.0	500.0 92.29 Cd 17.5	
max 5° min	500.0 54.57 Cd 5.0	500.0 87.86 Cd 10.0		500.0 120.13 Cd 35.0		500.0 87.80 Cd 10.0	500.0 54.97 Cd 5.0
max 10° min			500.0 88.18 Cd 10.0		500.0 88.19 Cd 10.0		

MUESTRA B / SAMPLE B

H→ V↓	20°	10°	5°	0°	5°	10°	20°
max 10° min			500.0 94.45 Cd 10.0		500.0 93.78 Cd 10.0		
max 5° min	500.0 56.95 Cd 5.0	500.0 92.01 Cd 10.0		500.0 126.12 Cd 35.0		500.0 93.46 Cd 10.0	500.0 57.97 Cd 5.0
max 0° min		500.0 98.64 Cd 17.5	500.0 127.32 Cd 45.0	500.0 139.00 Cd 50.0	500.0 125.24 Cd 45.0	500.0 98.67 Cd 17.5	
max 5° min	500.0 57.49 Cd 5.0	500.0 92.43 Cd 10.0		500.0 127.15 Cd 35.0		500.0 93.30 Cd 10.0	500.0 57.75 Cd 5.0
max 10° min			500.0 92.68 Cd 10.0		500.0 92.54 Cd 10.0		

* LOS RESULTADOS PRESENTADOS SE REFIEREN ÚNICAMENTE A LA MUESTRA ENSAYADA.
THE PRESENTED RESULTS REFER ONLY TO THE TESTED SAMPLE

* QUEDA TERMINANTEMENTE PROHIBIDA LA REPRODUCCIÓN PARCIAL DE ESTE INFORME SIN PERMISO EXPRESO DE IDIADA.
THE PARTIAL REPRODUCTION OF THIS REPORT WITHOUT THE PERMISSION OF IDIADA IS COMPLETELY FORBIDDEN

2 Intensidades luminosas medidas después de 30 minutos de encendido / *Luminous intensities measured after 30 minutes of operation.*

MUESTRA A / SAMPLE A

H→ V↓	20°	10°	5°	0°	5°	10°	20°
max 10° min			500.0 56.67 Cd 10.0		500.0 56.17 Cd 10.0		
max 5° min	500.0 34.40 Cd 5.0	500.0 55.46 Cd 10.0		500.0 75.04 Cd 35.0		500.0 55.48 Cd 10.0	500.0 34.99 Cd 5.0
max 0° min		500.0 59.38 Cd 17.5	500.0 76.07 Cd 45.0	500.0 82.98 Cd 50.0	500.0 74.70 Cd 45.0	500.0 58.55 Cd 17.5	
max 5° min	500.0 34.62 Cd 5.0	500.0 55.74 Cd 10.0		500.0 76.21 Cd 35.0		500.0 55.70 Cd 10.0	500.0 34.87 Cd 5.0
max 10° min			500.0 55.94 Cd 10.0		500.0 55.95 Cd 10.0		

MUESTRA B / SAMPLE B

H→ V↓	20°	10°	5°	0°	5°	10°	20°
max 10° min			500.0 60.87 Cd 10.0		500.0 60.44 Cd 10.0		
max 5° min	500.0 36.70 Cd 5.0	500.0 59.30 Cd 10.0		500.0 81.28 Cd 35.0		500.0 60.23 Cd 10.0	500.0 37.36 Cd 5.0
max 0° min		500.0 63.57 Cd 17.5	500.0 82.05 Cd 45.0	500.0 89.58 Cd 50.0	500.0 80.71 Cd 45.0	500.0 63.59 Cd 17.5	
max 5° min	500.0 37.05 Cd 5.0	500.0 59.57 Cd 10.0		500.0 81.94 Cd 35.0		500.0 60.13 Cd 10.0	500.0 37.22 Cd 5.0
max 10° min			500.0 59.73 Cd 10.0		500.0 59.64 Cd 10.0		

Lugar del ensayo / *Test place:* Chilgok (Korea)

Fecha del ensayo / *Test date:* 31/01/2013



JaeHong Jeong
INGENIERO DE ENSAYOS
TEST ENGINEER

* LOS RESULTADOS PRESENTADOS SE REFIEREN UNICAMENTE A LA MUESTRA ENSAYADA.

THE PRESENTED RESULTS REFER ONLY TO THE TESTED SAMPLE

* QUEDA TERMINANTEMENTE PROHIBIDA LA REPRODUCCION PARCIAL DE ESTE INFORME SIN PERMISO EXPRESO DE IDIADA.

THE PARTIAL REPRODUCTION OF THIS REPORT WITHOUT THE PERMISSION OF IDIADA IS COMPLETELY FORBIDDEN

IDIADA Automotive Technology, S.A. N.I.F. A43581610

DOCUMENTACIÓN TÉCNICA /
TECHNICAL DOCUMENTATION

First application date : June 15, 2012

First extension date : January 31, 2013

- Addition of 12V version (Variant B)

#; Modification(s)

1. Specification data

Type	SL-09A		
Trade mark	SORI		
Function	Rear direction indicator lamp		
Applicable Regulation (ECE)	R6-01 Category 2a		
Emitted color	Amber		
Rated voltage	Variant A ; 24V, Variant B ; 12V #		
Rated wattage	Variant A ; 4W, Variant B ; 2W #		
Number and categories of light source	19 LEDs, not exchangeable light sources		
Location of marking	Rated Voltage & wattage	Marked on the Housing	
	Trade mark	Marked on the Housing	
	Approval Mark	2a01 AR00 6882 6718 (E9) R1-S102 6909	Marked on the Lens
		AMBER LENS: 2a01 6882 (E9)	Marked on the housing

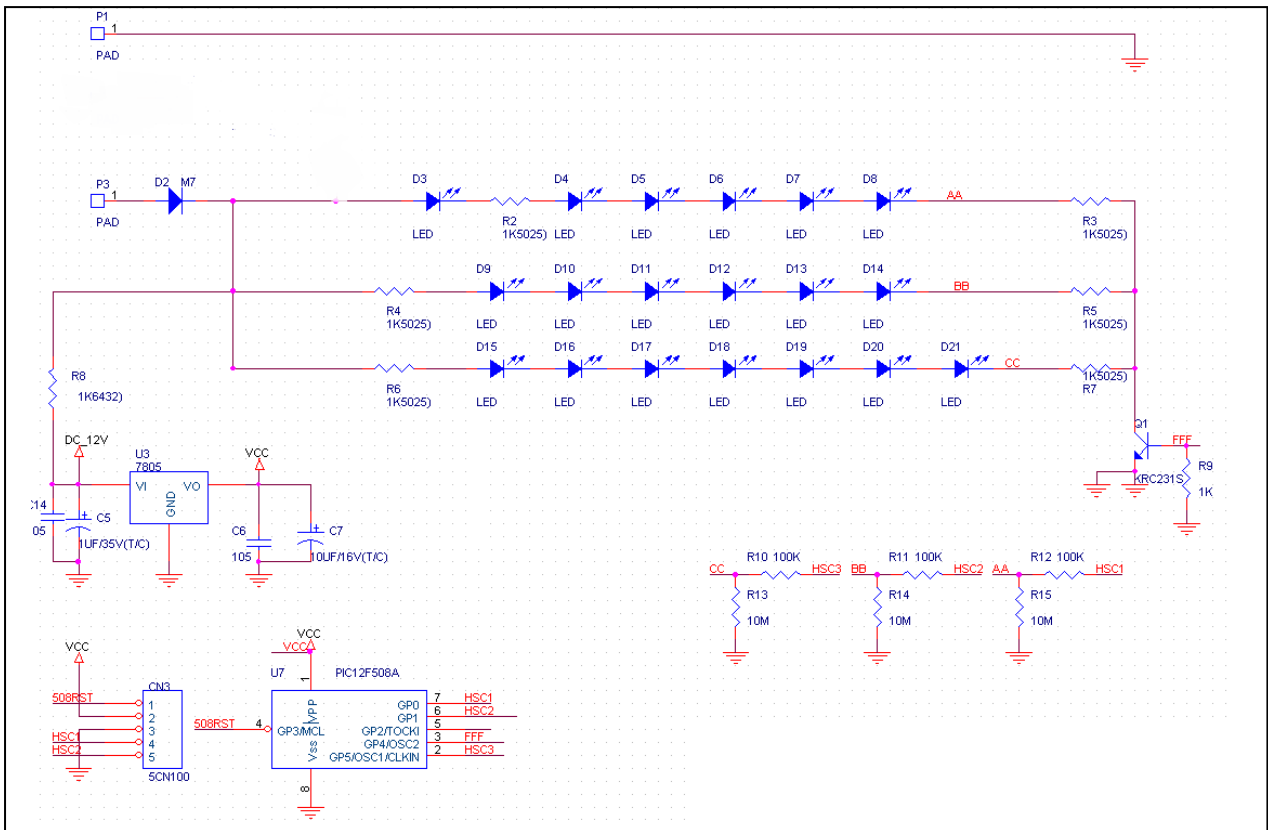
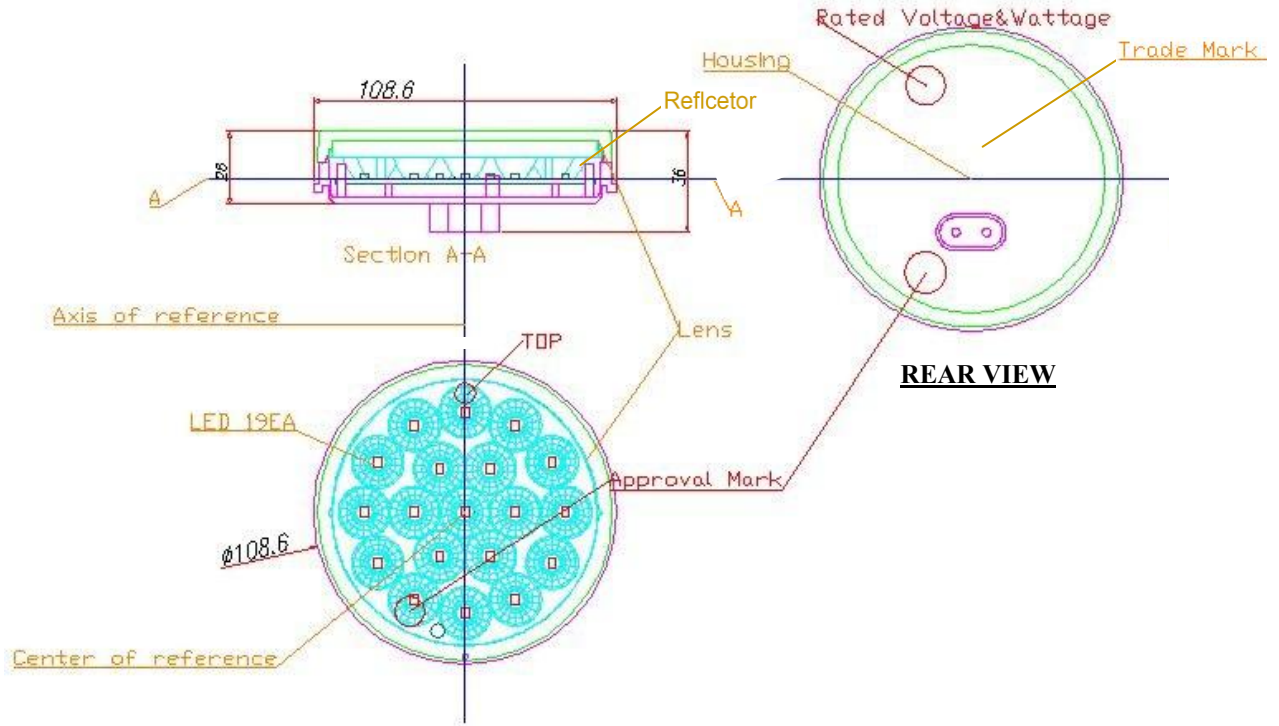
2. Construction and material

Construction	Material	Remarks
Lens	Plastic (Thermoplastic resin)	Amber Color
Reflector	Plastic (Thermoplastic resin)	Reflective coating on the surface
Housing	Plastic (Thermoplastic resin)	----
Electrical wiring	Copper covered with insulation	----

3. Name and address of manufacturer: : SORI CO., LTD
#1144, Bolli-ri, Okpo-Myeon, Dalseong-gun,
Daegu, Korea

This information document consists of 2 pages





When any LED among 19 LEDs is failed, all the other 18 LEDs are switched off automatically

Circuit diagram