



MINISTERIO DE INDUSTRIA,  
ENERGÍA Y TURISMO

DIRECCIÓN GENERAL DE INDUSTRIA Y  
DE LA PEQUEÑA Y MEDIANA EMPRESA

SUBDIRECCIÓN GENERAL DE  
CALIDAD Y SEGURIDAD INDUSTRIAL



AR-E9-00.6718

Página / Page 1/2

COMUNICACIÓN / *COMMUNICATION*:

Concerniente a <sup>(1)</sup>: LA CONCESIÓN DE HOMOLOGACIÓN  
LA EXTENSIÓN DE HOMOLOGACIÓN  
LA DENEGACIÓN DE HOMOLOGACIÓN  
LA RETIRADA DE HOMOLOGACIÓN  
EL CESE DEFINITIVO DE PRODUCCIÓN

Concerning <sup>(1)</sup>: *APPROVAL GRANTED*  
*APPROVAL EXTENDED*  
*APPROVAL REFUSED*  
*APPROVAL WITHDRAWN*  
*PRODUCTION DEFINITELY DISCONTINUED*

de un tipo de luz de marcha atrás en aplicación del Reglamento N°23.  
*of a type of reversing lamp pursuant to Regulation No.23.*

N° de homologación / *Approval No.*: AR-E9-00.6718

Extensión N° / *Extension No.*:-----

1. Marca de fábrica o comercial del dispositivo / *Trade name or mark of the device*: SORI
2. Designación del tipo de dispositivo dado por el fabricante / *Manufacturer's name for the type of device*:  
SL-09W
3. Nombre y dirección del fabricante / *Manufacturer's name and adress*:  
SORI CO., LTD.  
#1144, Bolli-ri, Okpo-Myeon, Dalseong-gun, Daegu, Korea
4. En su caso, nombre y dirección del representante del fabricante / *If applicable, name and address of manufacturer's representative*: ----
5. Dispositivo presentado a homologación el / *Submitted for approval on*: 01/06/2012
6. Servicio técnico encargado de los ensayos de homologación / *Technical service responsible for conducting approval test*: IDIADA
7. Fecha del acta de ensayos emitida por este servicio / *Date of report issued by that service*: 22/06/2012
8. Número del acta de ensayos emitido por dicho servicio / *Number of report issued by that service*: KR12060152
9. Breve descripción / *Concise description*:
  - Número, categoría y tipo de la(s) fuente(s) de luz / *Number, category and kind of the light source(s)*:  
19 x LEDS
  - Voltaje y potencia / *Voltage and wattage*: 24V, 3W
  - Aplicación de una guía de control electrónica / *Application of an electronic light source control gear*: --
    - (a) formando parte de la luz: ~~si/no~~ <sup>(1)</sup> / *being part of the lamp*: ~~yes/no~~ <sup>(1)</sup>
    - (b) no formando parte de la luz: ~~si/no~~ <sup>(1)</sup> / *being not part of the lamp*: ~~yes/no~~ <sup>(1)</sup>

<sup>(1)</sup> Táchese lo que no proceda / *Strike out what does not apply*



MINISTERIO DE INDUSTRIA,  
ENERGÍA Y TURISMO

DIRECCIÓN GENERAL DE INDUSTRIA Y  
DE LA PEQUEÑA Y MEDIANA EMPRESA

SUBDIRECCIÓN GENERAL DE  
CALIDAD Y SEGURIDAD INDUSTRIAL



AR-E9-00.6718

Página / Page 2/2

- Voltaje(s) de entrada administrado(s) por una guía de control electrónica / *Input voltage(s) supplied by an electronic light source control gear: ----*
  - Fabricante de la guía de control electrónica y número de identificación (cuando la guía de control electrónica es parte de la lámpara pero no esta incluida en su cuerpo) / *Electronic light source control gear manufacturer and identification number (when the light source control gear is part of the lamp but is not included into the lamp body): ----*
  - Módulo de fuente de luz: ~~si~~/no <sup>(1)</sup> / *Light source module: ~~yes~~/no <sup>(1)</sup>*
  - Código de identificación específico del módulo de fuente de luz / *Light source module specific identification code: ----*
  - Condiciones geométricas de instalación y variaciones relacionadas (en su caso) / *Geometrical conditions of installation and relating variations (if any): Ver documentación suministrada por el fabricante / See documentation supplied by the manufacturer.*
10. Posición de la marca de homologación / *Position of the approval mark:* Ver documentación suministrada por el fabricante / *See documentation supplied by the manufacturer.*
11. Este dispositivo sólo puede instalarse en un vehículo, por pares: ~~si~~ / no <sup>(1)</sup> / *This device shall be installed on a vehicles only as part of a pair of devices: ~~yes~~ / no <sup>(1)</sup>*
12. Motivos de la extensión (en su caso) / *Reason(s) of extension (if applicable): ----*
13. Se concede/~~deniega~~/~~extiende~~/~~retira~~ la homologación <sup>(1)</sup> / *Approval granted/~~refused~~/~~extended~~/~~withdrawn~~ <sup>(1)</sup>*
13. Lugar / *Place:* Madrid
14. Fecha / *Date:* Ver firma electrónica / *See electronic signature*
15. Firma / *Signature:*
- Antonio Muñoz Muñoz  
SUBDIRECTOR GENERAL DE CALIDAD Y SEGURIDAD INDUSTRIAL  
Resolución P.D. 28-06-2004
17. La lista de documentos en poder del Servicio Administrativo que ha concedido la homologación se adjunta a esta comunicación y puede ser obtenida bajo petición / *The list of documents deposited with the Administration Service which has granted approval is annexed to this communication and may be obtained on request.*
- Informe del ensayo / *Test report*
  - Documentación suministrada por el fabricante / *Documentation supplied by the manufacturer*

(1) Táchese lo que no proceda / *Strike out what does not apply*

**INFORME N° / REPORT No. KR12060152****RELATIVO A LA HOMOLOGACIÓN DE LAS LUCES DE MARCHA ATRÁS PARA LOS VEHÍCULOS  
A MOTOR Y SUS REMOLQUES SEGÚN EL REGLAMENTO ECE 23.00 / CONCERNING THE  
APPROVAL OF REVERSING LAMPS FOR MOTOR VEHICLES AND THEIR TRAILERS ACCORDING TO  
REGULATION 23.00 ECE**

Solicitante / Applicant : SORI CO., LTD.  
#1144, Bolli-ri, Okpo-Myeon, Dalseong-gun,  
Daegu, Korea

Marca comercial / Trade mark : SORI

Tipo / Type : SL-09W

Lugar y fecha de emisión del informe /  
Place and date of test report issue : L'Albornar, Santa Oliva (Tarragona)  
22/06/2012

CONCLUSIONES / CONCLUSIONS: El dispositivo presentado **CUMPLE** las prescripciones relativas a la homologación de las luces de marcha atrás en aplicación del Reglamento ECE 23.00 según se detalla en el anexo que se adjunta a este informe / This device **FULFILLS** the prescriptions with regard to the approval of reversing lamps in application to Regulation 23.00 ECE as detailed in the annex to this report.

Realizado/ Performed by:

V. B°./ Revised by:



JaeHong Jeong  
INGENIERO DE ENSAYOS  
TEST ENGINEER



Lluís Sans Gomis  
JEFE DE DEPARTAMENTO  
DEPARTMENT MANAGER

\* LOS RESULTADOS PRESENTADOS SE REFIEREN ÚNICAMENTE A LA MUESTRA ENSAYADA.

THE PRESENTED RESULTS REFER ONLY TO THE TESTED SAMPLE

\* QUEDA TERMINANTEMENTE PROHIBIDA LA REPRODUCCIÓN PARCIAL DE ESTE INFORME SIN PERMISO EXPRESO DE IDIADA.

THE PARTIAL REPRODUCTION OF THIS REPORT WITHOUT THE PERMISSION OF IDIADA IS COMPLETELY FORBIDDEN

**ANEXO AL INFORME / ANNEX TO THE REPORT**

RELATIVO A LA HOMOLOGACIÓN DE LAS LUCES DE MARCHA ATRÁS PARA LOS VEHÍCULOS A MOTOR Y SUS REMOLQUES SEGÚN EL REGLAMENTO ECE 23.00 / *CONCERNING THE APPROVAL OF REVERSING LAMPS FOR MOTOR VEHICLES AND THEIR TRAILERS ACCORDING TO REGULATION 23.00 ECE*

Solicitante / *Applicant* : SORI CO., LTD.  
#1144, Bolli-ri, Okpo-Myeon, Dalseong-gun,  
Daegu, Korea

Marca comercial / *Trade mark* : SORI

Tipo / *Type* : SL-09W

Identificación de las muestras /  
*Sample identification* : KR12060152

Fuente luminosa / *Light source* : 19 x LEDS

Luz<sup>(1)</sup> / *Lamp<sup>(1)</sup>*: -Simple / *Single*  
-Simple con más de una fuente luminosa / -*Single lamp with more than one light source*

Nº de luces (una luz / par de luces) /  
*No. of lamps (one lamp / pair of lamps)* : una luz / *one lamp*

Módulo de fuente luminosa <sup>(1)</sup> /  
*Light source module <sup>(1)</sup>* : ~~si~~-yes/ no-no

Código específico de identificación del módulo de fuente luminosa /  
*Light source module specific identification code*: ----

<sup>(1)</sup> Táchese lo que no proceda / *Strike out what does not apply*

\* LOS RESULTADOS PRESENTADOS SE REFIEREN ÚNICAMENTE A LA MUESTRA ENSAYADA.  
*THE PRESENTED RESULTS REFER ONLY TO THE TESTED SAMPLE*

\* QUEDA TERMINANTEMENTE PROHIBIDA LA REPRODUCCION PARCIAL DE ESTE INFORME SIN PERMISO EXPRESO DE IDIADA.  
*THE PARTIAL REPRODUCTION OF THIS REPORT WITHOUT THE PERMISSION OF IDIADA IS COMPLETELY FORBIDDEN*  
IDIADA Automotive Technology, S.A. N.I.F. A43581610

**ESPECIFICACIONES GENERALES MARCAJE / GENERAL SPECIFICATIONS - MARKING:**

Resistencia a las vibraciones / <i>Vibration endurance</i>	<b>CORRECTO / CORRECT</b>
Marcaje / <i>Marking</i>	<b>CORRECTO / CORRECT</b>

**MÓDULOS DE FUENTES LUMINOSAS / LIGHT SOURCE MODULES**

El diseño de los módulos de fuentes luminosas es tal que encajan únicamente en la designada y correcta posición, y solo se pueden retirar mediante el uso de herramientas / <i>The design of the light source module(s) is such that they can be fitted in no other position than the designated and corrects one and can only be removed with the use of tool(s).</i>	<b>NO APLICABLE / NOT APPLICABLE</b>
Módulos de fuentes luminosas no idénticos no son intercambiables en el interior del mismo cuerpo de la luz / <i>Non-identical light source modules, if any, are non-interchangeable within the same lamp housing.</i>	<b>NO APLICABLE / NOT APPLICABLE</b>
Resistencia a las manipulaciones / <i>Tamperproof</i>	<b>NO APLICABLE / NOT APPLICABLE</b>
Un módulo de fuentes luminosas deberá ser diseñado de manera que, independientemente del uso de las herramientas, no podrá ser mecánicamente intercambiado con ninguna fuente luminosa reemplazable homologada / <i>A light source module shall be so designed that regardless of the use of tool(s), not mechanically interchangeable with any replaceable approved light source.</i>	<b>NO APLICABLE / NOT APPLICABLE</b>

**LÁMPARA(S) DE FILAMENTO REMPLAZABLE(S) / REPLACEABLE FILAMENT LAMP(S)**

Lámpara de filamento homologada según el Reglamento ECE No.37 / <i>Filament lamp approved according to Regulation ECE No. 37</i>	<b>NO APLICABLE / NOT APPLICABLE</b>
El diseño del dispositivo permite la fijación de la lámpara de filamento únicamente en su correcta posición / <i>The design of the device is such that the filament lamp can be fixed in no other position but the correct one.</i>	<b>NO APLICABLE / NOT APPLICABLE</b>
El portalámparas cumple con las características dadas en la Publicación CEI 60061 / <i>The filament lamp holder conforms to the characteristics given in IEC Publication 60061.</i>	<b>NO APLICABLE / NOT APPLICABLE</b>

\* LOS RESULTADOS PRESENTADOS SE REFIEREN ÚNICAMENTE A LA MUESTRA ENSAYADA.  
*THE PRESENTED RESULTS REFER ONLY TO THE TESTED SAMPLE*

\* QUEDA TERMINANTEMENTE PROHIBIDA LA REPRODUCCION PARCIAL DE ESTE INFORME SIN PERMISO EXPRESO DE IDIADA.  
*THE PARTIAL REPRODUCTION OF THIS REPORT WITHOUT THE PERMISSION OF IDIADA IS COMPLETELY FORBIDDEN*  
IDIADA Automotive Technology, S.A. N.I.F. A43581610

**ESPECIFICACIONES COLORIMÉTRICAS / COLORIMETRIC SPECIFICATIONS**

**ZONA BLANCA / WHITE ZONE:**

- Límite hacia el azul / *limit towards the blue*:  $x \geq 0.310$
- Límite hacia el amarillo / *limit towards the yellow*:  $x \leq 0.500$
- Límite hacia el verde / *limit towards the green*:  $y \leq 0.150 + 0.640x$
- Límite hacia el verde / *limit towards the green*:  $y \leq 0.440$
- Límite hacia el púrpura / *limit towards the purple*:  $y \geq 0.050 + 0.750x$
- Límite hacia el rojo / *limit towards the red*:  $y \geq 0.382$

Coordenadas tricromáticas / <i>Trichromatic co-ordinates</i> (eje de referencia / <i>reference axis</i> )	MUESTRA A / <i>SAMPLE A</i>	MUESTRA B / <i>SAMPLE B</i>
<b>x</b>	<b>0.3350</b>	<b>0.3350</b>
<b>y</b>	<b>0.3382</b>	<b>0.3381</b>
<b>z</b>	<b>0.3268</b>	<b>0.3269</b>

Resultado del ensayo / Test result: Las muestras ensayadas cumplen con las especificaciones colorimétricas en el interior del campo correspondiente a la parrilla de distribución luminosa definida en el Reglamento. Fuera de este campo, no se observan variaciones bruscas de color / *The samples tested fulfil with the colorimetric specifications within the field of the light distribution grid defined in the present Regulation. Outside this field no sharp variation of colour is observed.*

**ESPECIFICACIONES FOTOMÉTRICAS / PHOTOMETRIC SPECIFICATIONS**

**1. Intensidades luminosas medidas después de un minuto de encendido / *Luminous intensities measured after one minute of operation.***

PARRILLA DE DISTRIBUCIÓN LUMINOSA / LIGHT DISTRIBUTION GRID

**MUESTRA A / SAMPLE A:**

V ↓H→	45°	30°	10°	0°	10°	30°	45°
<b>max</b>			300.0	300.0	300.0		
<b>10°</b>			<b>154.3 Cd</b>	<b>206.7 Cd</b>	<b>163.9 Cd</b>		
<b>min</b>			10.0	15.0	10.0		
<b>max</b>	300.0		300.0	300.0	300.0		300.0
<b>5°</b>	<b>17.9 Cd</b>		<b>184.8 Cd</b>	<b>250.9 Cd</b>	<b>197.3 Cd</b>		<b>18.7 Cd</b>
<b>min</b>	15.0		20.0	25.0	20.0		15.0
<b>max</b>	300.0	300.0	300.0	300.0	300.0	300.0	300.0
<b>0°</b>	<b>18.0 Cd</b>	<b>88.6 Cd</b>	<b>199.9 Cd</b>	<b>280.5 Cd</b>	<b>215.4 Cd</b>	<b>95.5 Cd</b>	<b>18.5 Cd</b>
<b>min</b>	15.0	25.0	50.0	80.0	50.0	25.0	15.0
<b>max</b>	600.0	600.0	600.0	600.0	600.0	600.0	600.0
<b>5°</b>	<b>17.8 Cd</b>	<b>88.4 Cd</b>	<b>193.3 Cd</b>	<b>247.8 Cd</b>	<b>201.3 Cd</b>	<b>94.9 Cd</b>	<b>18.0 Cd</b>
<b>min</b>	15.0	25.0	50.0	80.0	50.0	25.0	15.0

\* LOS RESULTADOS PRESENTADOS SE REFIEREN ÚNICAMENTE A LA MUESTRA ENSAYADA.  
*THE PRESENTED RESULTS REFER ONLY TO THE TESTED SAMPLE*

\* QUEDA TERMINANTEMENTE PROHIBIDA LA REPRODUCCION PARCIAL DE ESTE INFORME SIN PERMISO EXPRESO DE IDIADA.  
*THE PARTIAL REPRODUCTION OF THIS REPORT WITHOUT THE PERMISSION OF IDIADA IS COMPLETELY FORBIDDEN*  
IDIADA Automotive Technology, S.A. N.I.F. A43581610

**MUESTRA B / SAMPLE B:**

V ↓H→	45°	30°	10°	0°	10°	30°	45°
<b>max</b> <b>10°</b> <b>min</b>			300.0 <b>155.3 Cd</b> 10.0	300.0 <b>207.3 Cd</b> 15.0	300.0 <b>163.9 Cd</b> 10.0		
<b>max</b> <b>5°</b> <b>min</b>	300.0 <b>20.2 Cd</b> 15.0		300.0 <b>185.4 Cd</b> 20.0	300.0 <b>250.6 Cd</b> 25.0	300.0 <b>196.2 Cd</b> 20.0		300.0 <b>21.0 Cd</b> 15.0
<b>max</b> <b>0°</b> <b>min</b>	300.0 <b>20.4 Cd</b> 15.0	300.0 <b>89.6 Cd</b> 25.0	300.0 <b>199.7 Cd</b> 50.0	300.0 <b>278.2 Cd</b> 80.0	300.0 <b>213.2 Cd</b> 50.0	300.0 <b>96.1 Cd</b> 25.0	300.0 <b>20.2 Cd</b> 15.0
<b>max</b> <b>5°</b> <b>min</b>	600.0 <b>19.8 Cd</b> 15.0	600.0 <b>89.2 Cd</b> 25.0	600.0 <b>192.2 Cd</b> 50.0	600.0 <b>244.5 Cd</b> 80.0	600.0 <b>198.6 Cd</b> 50.0	600.0 <b>95.2 Cd</b> 25.0	600.0 <b>19.7 Cd</b> 15.0

	MUESTRA A / SAMPLE A	MUESTRA B / SAMPLE B
Intensidad máxima en el plano horizontal y por encima de este plano / <i>Maximum Intensity in and above the horizontal plane:</i> $I \leq 300$ cd	<b>CORRECTO/</b> <b>CORRECT</b>	<b>CORRECTO/</b> <b>CORRECT</b>
Intensidad máxima por debajo del plano horizontal / <i>Maximum Intensity below the horizontal plane:</i>	$I \leq 600$ cd entre h-h y 5°D / <i>between h-h and 5°D</i>	<b>CORRECTO/</b> <b>CORRECT</b>
	$I \leq 8000$ cd por debajo de 5°D / <i>below 5°D</i>	<b>CORRECTO/</b> <b>CORRECT</b>

**2. Intensidades luminosas medidas después de 30 minutos de encendido /Luminous intensities measured after 30 minutes of operation.**
**PARRILLA DE DISTRIBUCIÓN LUMINOSA / LIGHT DISTRIBUTION GRID**
**MUESTRA A / SAMPLE A:**

V ↓H→	45°	30°	10°	0°	10°	30°	45°
<b>max</b> <b>10°</b> <b>min</b>			300.0 <b>137.8 Cd</b> 10.0	300.0 <b>184.6 Cd</b> 15.0	300.0 <b>146.4 Cd</b> 10.0		
<b>max</b> <b>5°</b> <b>min</b>	300.0 <b>16.0 Cd</b> 15.0		300.0 <b>165.0 Cd</b> 20.0	300.0 <b>224.1 Cd</b> 25.0	300.0 <b>176.2 Cd</b> 20.0		300.0 <b>16.7 Cd</b> 15.0
<b>max</b> <b>0°</b> <b>min</b>	300.0 <b>16.0 Cd</b> 15.0	300.0 <b>79.1 Cd</b> 25.0	300.0 <b>178.5 Cd</b> 50.0	300.0 <b>250.5 Cd</b> 80.0	300.0 <b>192.4 Cd</b> 50.0	300.0 <b>85.3 Cd</b> 25.0	300.0 <b>16.5 Cd</b> 15.0
<b>max</b> <b>5°</b> <b>min</b>	600.0 <b>15.9 Cd</b> 15.0	600.0 <b>79.0 Cd</b> 25.0	600.0 <b>172.6 Cd</b> 50.0	600.0 <b>221.3 Cd</b> 80.0	600.0 <b>179.8 Cd</b> 50.0	600.0 <b>84.8 Cd</b> 25.0	600.0 <b>16.1 Cd</b> 15.0

\* LOS RESULTADOS PRESENTADOS SE REFIEREN UNICAMENTE A LA MUESTRA ENSAYADA.  
THE PRESENTED RESULTS REFER ONLY TO THE TESTED SAMPLE

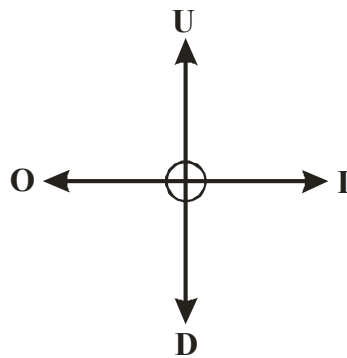
\* QUEDA TERMINANTEMENTE PROHIBIDA LA REPRODUCCION PARCIAL DE ESTE INFORME SIN PERMISO EXPRESO DE IDIADA.  
THE PARTIAL REPRODUCTION OF THIS REPORT WITHOUT THE PERMISSION OF IDIADA IS COMPLETELY FORBIDDEN  
IDIADA Automotive Technology, S.A. N.I.F. A43581610

**MUESTRA B / SAMPLE B:**

V ↓ H →	45°	30°	10°	0°	10°	30°	45°
<b>max</b> <b>10°</b> <b>min</b>			300.0 <b>141.1 Cd</b> 10.0	300.0 <b>188.3 Cd</b> 15.0	300.0 <b>148.9 Cd</b> 10.0		
<b>max</b> <b>5°</b> <b>min</b>	300.0 <b>18.4 Cd</b> 15.0		300.0 <b>168.4 Cd</b> 20.0	300.0 <b>227.6 Cd</b> 25.0	300.0 <b>178.2 Cd</b> 20.0		300.0 <b>19.0 Cd</b> 15.0
<b>max</b> <b>0°</b> <b>min</b>	300.0 <b>18.5 Cd</b> 15.0	300.0 <b>81.4 Cd</b> 25.0	300.0 <b>181.4 Cd</b> 50.0	300.0 <b>252.7 Cd</b> 80.0	300.0 <b>193.7 Cd</b> 50.0	300.0 <b>87.3 Cd</b> 25.0	300.0 <b>18.3 Cd</b> 15.0
<b>max</b> <b>5°</b> <b>min</b>	600.0 <b>18.0 Cd</b> 15.0	600.0 <b>81.0 Cd</b> 25.0	600.0 <b>174.6 Cd</b> 50.0	600.0 <b>222.1 Cd</b> 80.0	600.0 <b>180.4 Cd</b> 50.0	600.0 <b>86.5 Cd</b> 25.0	600.0 <b>17.9 Cd</b> 15.0

		MUESTRA A / SAMPLE A	MUESTRA B / SAMPLE B
Intensidad máxima en el plano horizontal y por encima de este plano / <i>Maximum Intensity in and above the horizontal plane:</i> $I \leq 300$ cd		<b>CORRECTO/</b> <b>CORRECT</b>	<b>CORRECTO/</b> <b>CORRECT</b>
Intensidad máxima por debajo del plano horizontal / <i>Maximum Intensity below the horizontal plane:</i>	$I \leq 600$ cd entre h-h y 5°D / <i>between h-h and 5°D</i>	<b>CORRECTO/</b> <b>CORRECT</b>	<b>CORRECTO/</b> <b>CORRECT</b>
	$I \leq 8000$ cd por debajo de 5°D / <i>below 5°D</i>	<b>CORRECTO/</b> <b>CORRECT</b>	<b>CORRECTO/</b> <b>CORRECT</b>

**SUPERFICIE ILUMINANTE / ILLUMINATING SURFACE**



Límite superior / <i>Upper boundary</i> "U" (mm)	Límite inferior / <i>Down boundary</i> "D" (mm)	Límite interior / <i>Inner boundary</i> "I" (mm)	Límite exterior / <i>Outer boundary</i> "O" (mm)
39	39	38	38

Lugar del ensayo / *Test place:* MCA KOREA (Korea)

Fecha del ensayo / *Test date:* 01/06/2012

JaeHong Jeong  
INGENIERO DE ENSAYOS  
TEST ENGINEER

\* LOS RESULTADOS PRESENTADOS SE REFIEREN UNICAMENTE A LA MUESTRA ENSAYADA.  
*THE PRESENTED RESULTS REFER ONLY TO THE TESTED SAMPLE*

\* QUEDA TERMINANTEMENTE PROHIBIDA LA REPRODUCCION PARCIAL DE ESTE INFORME SIN PERMISO EXPRESO DE IDIADA.  
*THE PARTIAL REPRODUCTION OF THIS REPORT WITHOUT THE PERMISSION OF IDIADA IS COMPLETELY FORBIDDEN*  
IDIADA Automotive Technology, S.A. N.I.F. A43581610



DOCUMENTACION TECNICA /  
*TECHNICAL DOCUMENTATION*

First application date : June 01, 2012

## 1. Specification data

Type	SL-09W			
Trade mark	SORI			
Function	Reversing lamp			
Applicable Regulation (ECE)	R23-00 Category AR			
Emitted color	White			
Rated voltage	24V			
Rated wattage	3W			
Number and categories of light source	19 LEDs, not exchangeable light sources			
Location of marking	Rated Voltage & wattage	Marked on the Housing		
	Trade mark	Marked on the Lens		
	Approval Mark	2a01 AROO 6882 6718	R1-S102 6909	Marked on the Lens
		CLEAR LENS: AROO 6718		Marked on the housing

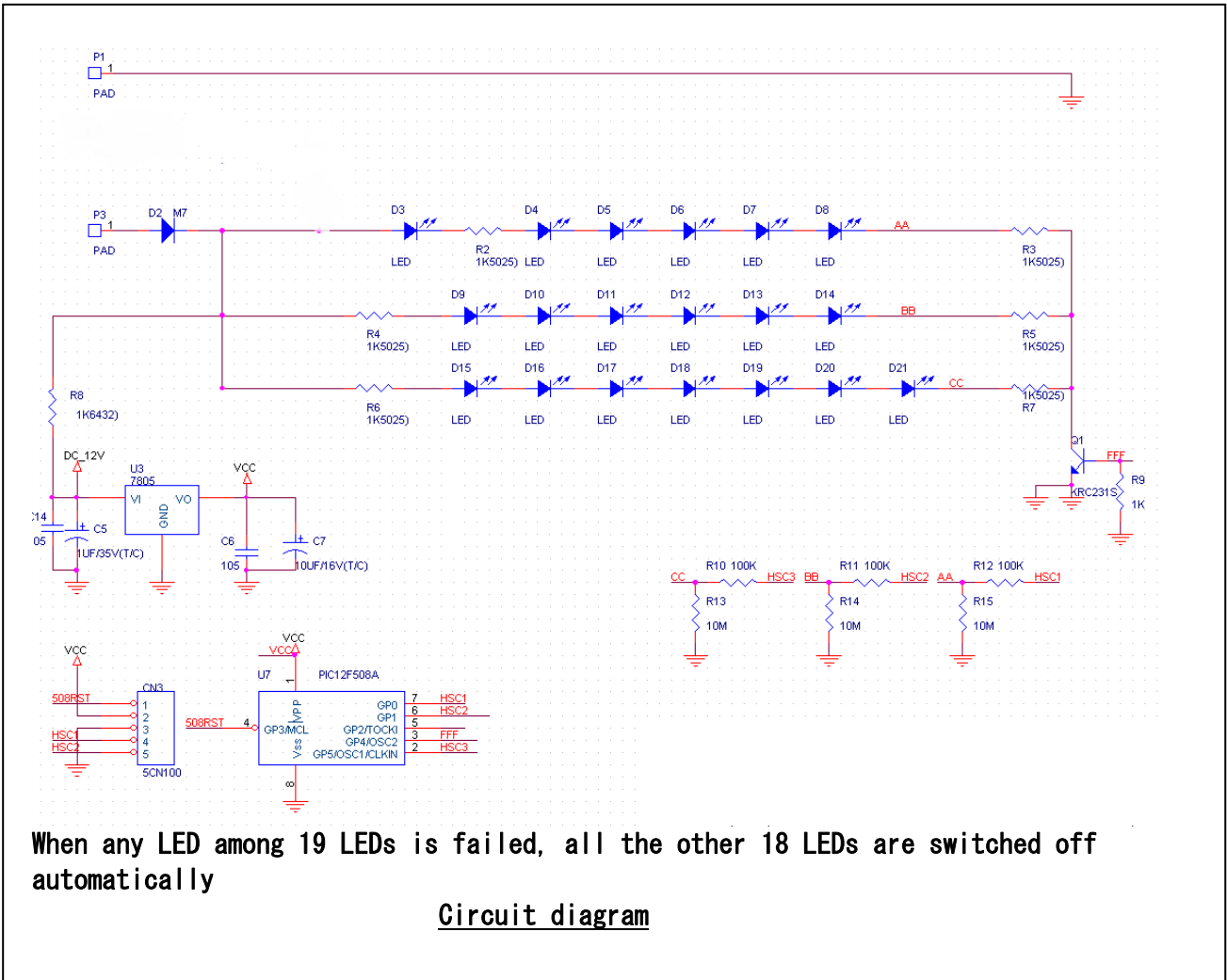
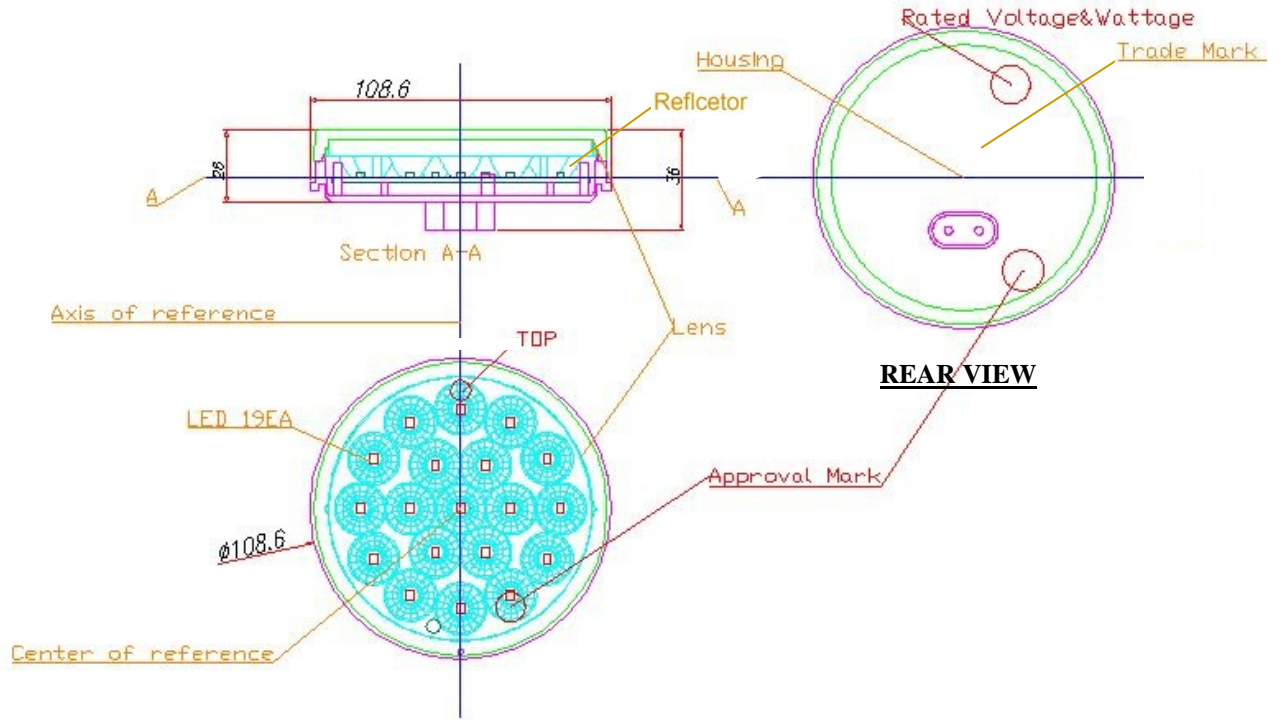
## 2. Construction and material

Construction	Material	Remarks
Lens	Plastic (Thermoplastic resin)	Clear color
Reflector	Plastic (Thermoplastic resin)	Reflective coating on the surface
Housing	Plastic (Thermoplastic resin)	----
Electrical wiring	Copper covered with insulation	----

3. Name and address of manufacturer: : SORI CO., LTD  
 #1144, Bolli-ri, Okpo-Myeon, Dalseong-gun,  
 Daegu, Korea

This information document consists of 2 pages





**IDIADA**  
 Exp.n.: KR12060152

