



MINISTERIO
DE INDUSTRIA, ENERGÍA
Y TURISMO

DIRECCIÓN GENERAL DE INDUSTRIA Y
DE LA PEQUEÑA Y MEDIANA EMPRESA
SUBDIRECCIÓN GENERAL DE
CALIDAD Y SEGURIDAD INDUSTRIAL



AR-E9-00.6718 Ext. I

Página / Page 1/3

COMUNICACIÓN / COMMUNICATION:

Concerniente a ⁽¹⁾: ~~LA CONCESIÓN DE HOMOLOGACIÓN~~
~~LA EXTENSIÓN DE HOMOLOGACIÓN~~
~~LA DENEGACIÓN DE HOMOLOGACIÓN~~
~~LA RETIRADA DE HOMOLOGACIÓN~~
~~EL CESE DEFINITIVO DE PRODUCCIÓN~~

Concerning ⁽¹⁾: ~~APPROVAL GRANTED~~
~~APPROVAL EXTENDED~~
~~APPROVAL REFUSED~~
~~APPROVAL WITHDRAWN~~
~~PRODUCTION DEFINITELY DISCONTINUED~~

de un tipo de luz de marcha atrás en aplicación del Reglamento N°23.
of a type of reversing lamp pursuant to Regulation No.23.

N° de homologación / Approval No.: AR-E9-00.6718

Extensión N° / Extension No.: 01

1. Marca de fábrica o comercial del dispositivo / Trade name or mark of the device: SORI
2. Designación del tipo de dispositivo dado por el fabricante / Manufacturer's name for the type of device: SL-09W
3. Nombre y dirección del fabricante / Manufacturer's name and adress: SORI CO., LTD.
#1144, Bolli-ri, Okpo-Myeon, Dalseong-gun, Daegu, Korea
4. En su caso, nombre y dirección del representante del fabricante / If applicable, name and address of manufacturer's representative:
5. Dispositivo presentado a homologación el / Submitted for approval on: 31/01/2013
6. Servicio técnico encargado de los ensayos de homologación / Technical service responsible for conducting approval test: IDIADA
7. Fecha del acta de ensayos emitida por este servicio / Date of report issued by that service: 19/02/2013
8. Número del acta de ensayos emitido por dicho servicio / Number of report issued by that service: KR12060152, **KR13020019**
9. Breve descripción / Concise description:
 - Número, categoría y tipo de la(s) fuente(s) de luz / Number, category and kind of the light source(s):
19 x LEDs

(1) Táchese lo que no proceda / Strike out what does not apply



MINISTERIO
DE INDUSTRIA, ENERGÍA
Y TURISMO

DIRECCIÓN GENERAL DE INDUSTRIA Y
DE LA PEQUEÑA Y MEDIANA EMPRESA
SUBDIRECCIÓN GENERAL DE
CALIDAD Y SEGURIDAD INDUSTRIAL



AR-E9-00.6718 Ext. I

Página / Page 2/3

- Voltaje y potencia / *Voltage and wattage*:
Variante A / *Variant A* : 24V, 3W
Variante B / *Variant B* : 12V, 4W
 - Aplicación de una guía de control electrónica / *Application of an electronic light source control gear*: --
 - (a) formando parte de la luz: ~~si~~/no ⁽¹⁾ / *being part of the lamp*: ~~yes~~/no ⁽¹⁾
 - (b) no formando parte de la luz: ~~si~~/no ⁽¹⁾ / *being not part of the lamp*: ~~yes~~/no ⁽¹⁾
 - Voltaje(s) de entrada administrado(s) por una guía de control electrónica / *Input voltage(s) supplied by an electronic light source control gear*: ----
 - Fabricante de la guía de control electrónica y número de identificación (cuando la guía de control electrónica es parte de la lámpara pero no esta incluida en su cuerpo) / *Electronic light source control gear manufacturer and identification number (when the light source control gear is part of the lamp but is not included into the lamp body)*: ----
 - Módulo de fuente de luz: ~~si~~/no ⁽¹⁾ / *Light source module*: ~~yes~~/no ⁽¹⁾
 - Código de identificación específico del módulo de fuente de luz / *Light source module specific identification code*: ----
 - Condiciones geométricas de instalación y variaciones relacionadas (en su caso) / *Geometrical conditions of installation and relating variations (if any)*: ----
 - Para un tipo de luz de maniobra en aplicación del Reglamento N°23 párrafo 6.2.2. / *For a type of manoeuvring lamp pursuant to Regulation No. 23 paragraph 6.2.2.*
Altura máxima de montaje / *Maximum mounting*: ----
10. Posición de la marca de homologación / *Position of the approval mark*: Ver documentación suministrada por el fabricante / *See documentation supplied by the manufacturer.*
11. En el caso de una luz de marcha atrás, este dispositivo sólo puede instalarse en un vehículo, por pares: ~~si~~ / no ⁽¹⁾ / *In the case of a reversing lamp, this device shall be installed on a vehicles only as part of a pair of devices*: ~~yes~~ / no ⁽¹⁾
12. Motivos de la extensión (en su caso) / *Reason(s) of extension (if applicable)*: Ver informe N° KR13020019 / *See report No. KR13020019*
13. Se ~~concede~~/deniega/~~extiende~~/~~retira~~ la homologación ⁽¹⁾ / *Approval* ~~granted~~/~~refused~~/~~extended~~/~~withdrawn~~ ⁽¹⁾
14. Lugar / *Place*: Madrid
15. Fecha / *Date*: Ver firma electrónica / *See electronic signature*

(1) Táchese lo que no proceda / *Strike out what does not apply*



MINISTERIO
DE INDUSTRIA, ENERGÍA
Y TURISMO

DIRECCIÓN GENERAL DE INDUSTRIA Y
DE LA PEQUEÑA Y MEDIANA EMPRESA

SUBDIRECCIÓN GENERAL DE
CALIDAD Y SEGURIDAD INDUSTRIAL



AR-E9-00.6718 Ext. I

Página / Page 3/3

16. Firma / *Signature*:

Antonio Muñoz Muñoz
SUBDIRECTOR GENERAL DE CALIDAD Y SEGURIDAD INDUSTRIAL
Resolución P.D. 25-10-2012

17. La lista de documentos en poder del Servicio Administrativo que ha concedido la homologación se adjunta a esta comunicación y puede ser obtenida bajo petición / *The list of documents deposited with the Administration Service which has granted approval is annexed to this communication and may be obtained on request.*

- Informe del ensayo / *Test report*
- Documentación suministrada por el fabricante / *Documentation supplied by the manufacturer*

(1) Táchese lo que no proceda / *Strike out what does not apply*

INFORME N° / REPORT No. KR13020019

RELATIVO A LA HOMOLOGACIÓN DE LAS LUCES DE MARCHA ATRÁS PARA LOS VEHÍCULOS
A MOTOR Y SUS REMOLQUES SEGÚN EL REGLAMENTO ECE 23.00 / *CONCERNING THE
APPROVAL OF REVERSING LAMPS FOR MOTOR VEHICLES AND THEIR TRAILERS ACCORDING TO
REGULATION 23.00 ECE*

EXTENSION I

Solicitante / *Applicant* : SORI CO., LTD.
#1144, Bolli-ri, Okpo-Myeon, Dalseong-gun,
Daegu, Korea

Marca comercial / *Trade mark* : SORI

Tipo / *Type* : SL-09W

Lugar y fecha de emisión del informe /
Place and date of test report issue : L'Albornar, Santa Oliva (Tarragona)
19/02/2013

CONCLUSIONES / *CONCLUSIONS*: Las modificaciones introducidas, que se detallan en el Anexo a este Informe, son objeto de extensión de homologación respecto al tipo homologado por este servicio (Informe KR12060152) y **CUMPLEN** las prescripciones relativas a la homologación de las luces de marcha atrás en aplicación del Reglamento ECE 23.00. / *Modifications introduced, as detailed in the Annex attached to this report, are extension of homologation with respect to formerly certified type performed by this technical department (Test Report No. KR12060152) and FULFIL the prescriptions with regard to the approval of reversing lamps in application to Regulation 23.00 ECE.*

Realizado/ *Performed by*:V. B°./ *Revised by*:

JaeHong Jeong
INGENIERO DE ENSAYOS
TEST ENGINEER



Lluís Sans Gomis
JEFE DE DEPARTAMENTO
DEPARTMENT MANAGER

* LOS RESULTADOS PRESENTADOS SE REFIEREN ÚNICAMENTE A LA MUESTRA ENSAYADA.

THE PRESENTED RESULTS REFER ONLY TO THE TESTED SAMPLE

* QUEDA TERMINANTEMENTE PROHIBIDA LA REPRODUCCIÓN PARCIAL DE ESTE INFORME SIN PERMISO EXPRESO DE IDIADA.

THE PARTIAL REPRODUCTION OF THIS REPORT WITHOUT THE PERMISSION OF IDIADA IS COMPLETELY FORBIDDEN

MOTIVOS DE LA EXTENSIÓN / REASONS OF EXTENSION

- Inclusión de una nueva Variante B (versión de 12V) / *Addition of Varinat B (12V version)*

DESCRIPCIÓN DE LA MUESTRA / SAMPLE DESCRIPTION

Solicitante / <i>Applicant</i>	:	SORI CO., LTD. #1144, Bolli-ri, Okpo-Myeon, Dalseong-gun, Daegu, Korea
Marca comercial / <i>Trade mark</i>	:	SORI
Tipo / <i>Type</i>	:	SL-09W
Variantes / <i>Variants</i>	:	Variante A / <i>Variant A</i> : 24V Variante B / <i>Variant B</i> : 12V
Identificación de las muestras / <i>Sample identification</i>	:	KR13020019
Fuente luminosa / <i>Light source</i>	:	19 x LEDS
Luz ⁽¹⁾ / <i>Lamp⁽¹⁾</i> :		-Simple / <i>Single</i> -Simple con más de una fuente luminosa / -Single lamp with more than one light source
Nº de luces (una luz / par de luces) / <i>No. of lamps (one lamp / pair of lamps)</i>	:	una luz / <i>one lamp</i>
Módulo de fuente luminosa ⁽¹⁾ / <i>Light source module ⁽¹⁾</i>	:	si- yes / no- <i>no</i>
Código específico de identificación del módulo de fuente luminosa / <i>Light source module specific identification code</i> : ----		

⁽¹⁾ Táchese lo que no proceda / *Strike out what does not apply*

* LOS RESULTADOS PRESENTADOS SE REFIEREN ÚNICAMENTE A LA MUESTRA ENSAYADA.
THE PRESENTED RESULTS REFER ONLY TO THE TESTED SAMPLE

* QUEDA TERMINANTEMENTE PROHIBIDA LA REPRODUCCION PARCIAL DE ESTE INFORME SIN PERMISO EXPRESO DE IDIADA.
THE PARTIAL REPRODUCTION OF THIS REPORT WITHOUT THE PERMISSION OF IDIADA IS COMPLETELY FORBIDDEN
IDIADA Automotive Technology, S.A. N.I.F. A43581610

ESPECIFICACIONES GENERALES MARCAJE / GENERAL SPECIFICATIONS - MARKING:

Resistencia a las vibraciones / <i>Vibration endurance</i>	CORRECTO / CORRECT
Marcaje / <i>Marking</i>	CORRECTO / CORRECT

MÓDULOS DE FUENTES LUMINOSAS / LIGHT SOURCE MODULES

El diseño de los módulos de fuentes luminosas es tal que encajan únicamente en la designada y correcta posición, y solo se pueden retirar mediante el uso de herramientas / <i>The design of the light source module(s) is such that they can be fitted in no other position than the designated and corrects one and can only be removed with the use of tool(s).</i>	NO APLICABLE / NOT APPLICABLE
Módulos de fuentes luminosas no idénticos no son intercambiables en el interior del mismo cuerpo de la luz / <i>Non-identical light source modules, if any, are non-interchangeable within the same lamp housing.</i>	NO APLICABLE / NOT APPLICABLE
Resistencia a las manipulaciones / <i>Tamperproof</i>	NO APLICABLE / NOT APPLICABLE
Un módulo de fuentes luminosas deberá ser diseñado de manera que, independientemente del uso de las herramientas, no podrá ser mecánicamente intercambiado con ninguna fuente luminosa reemplazable homologada / <i>A light source module shall be so designed that regardless of the use of tool(s), not mechanically interchangeable with any replaceable approved light source.</i>	NO APLICABLE / NOT APPLICABLE

LÁMPARA(S) DE FILAMENTO REPLAZABLE(S) / REPLACEABLE FILAMENT LAMP(S)

Lámpara de filamento homologada según el Reglamento ECE No.37 / <i>Filament lamp approved according to Regulation ECE No. 37</i>	NO APLICABLE / NOT APPLICABLE
El diseño del dispositivo permite la fijación de la lámpara de filamento únicamente en su correcta posición / <i>The design of the device is such that the filament lamp can be fixed in no other position but the correct one.</i>	NO APLICABLE / NOT APPLICABLE
El portalámparas cumple con las características dadas en la Publicación CEI 60061 / <i>The filament lamp holder conforms to the characteristics given in IEC Publication 60061.</i>	NO APLICABLE / NOT APPLICABLE

* LOS RESULTADOS PRESENTADOS SE REFIEREN ÚNICAMENTE A LA MUESTRA ENSAYADA.
THE PRESENTED RESULTS REFER ONLY TO THE TESTED SAMPLE

* QUEDA TERMINANTEMENTE PROHIBIDA LA REPRODUCCION PARCIAL DE ESTE INFORME SIN PERMISO EXPRESO DE IDIADA.
THE PARTIAL REPRODUCTION OF THIS REPORT WITHOUT THE PERMISSION OF IDIADA IS COMPLETELY FORBIDDEN
IDIADA Automotive Technology, S.A. N.I.F. A43581610

ESPECIFICACIONES COLORIMÉTRICAS / COLORIMETRIC SPECIFICATIONS

ZONA BLANCA / WHITE ZONE:

- Límite hacia el azul / *limit towards the blue*: $x \geq 0.310$
- Límite hacia el amarillo / *limit towards the yellow*: $x \leq 0.500$
- Límite hacia el verde / *limit towards the green*: $y \leq 0.150 + 0.640x$
- Límite hacia el verde / *limit towards the green*: $y \leq 0.440$
- Límite hacia el púrpura / *limit towards the purple*: $y \geq 0.050 + 0.750x$
- Límite hacia el rojo / *limit towards the red*: $y \geq 0.382$

Coordenadas tricromáticas / <i>Trichromatic co-ordinates</i> (eje de referencia / <i>reference axis</i>)	MUESTRA A / <i>SAMPLE A</i>	MUESTRA B / <i>SAMPLE B</i>
x	0.3454	0.3417
y	0.3508	0.3472
z	0.3038	0.3111

Resultado del ensayo / Test result: Las muestras ensayadas cumplen con las especificaciones colorimétricas en el interior del campo correspondiente a la parrilla de distribución luminosa definida en el Reglamento. Fuera de este campo, no se observan variaciones bruscas de color / *The samples tested fulfil with the colorimetric specifications within the field of the light distribution grid defined in the present Regulation. Outside this field no sharp variation of colour is observed.*

ESPECIFICACIONES FOTOMÉTRICAS / PHOTOMETRIC SPECIFICATIONS

- 1. Intensidades luminosas medidas después de un minuto de encendido / *Luminous intensities measured after one minute of operation.***

PARRILLA DE DISTRIBUCIÓN LUMINOSA / LIGHT DISTRIBUTION GRID

MUESTRA A / SAMPLE A:

V ↓H→	45°	30°	10°	0°	10°	30°	45°
max			300.0	300.0	300.0		
10°			153.90 Cd	193.15 Cd	155.34 Cd		
min			10.0	15.0	10.0		
max	300.0		300.0	300.0	300.0		300.0
5°	22.22 Cd		182.98 Cd	253.15 Cd	183.18 Cd		20.89 Cd
min	15.0		20.0	25.0	20.0		15.0
max	300.0	300.0	300.0	300.0	300.0	300.0	300.0
0°	22.78 Cd	85.72 Cd	197.36 Cd	285.20 Cd	198.39 Cd	85.95 Cd	22.05 Cd
min	15.0	25.0	50.0	80.0	50.0	25.0	15.0
max	600.0	600.0	600.0	600.0	600.0	600.0	600.0
5°	22.51 Cd	83.30 Cd	184.31 Cd	253.66 Cd	186.88 Cd	84.30 Cd	22.05 Cd
min	15.0	25.0	50.0	80.0	50.0	25.0	15.0

* LOS RESULTADOS PRESENTADOS SE REFIEREN ÚNICAMENTE A LA MUESTRA ENSAYADA.
THE PRESENTED RESULTS REFER ONLY TO THE TESTED SAMPLE

* QUEDA TERMINANTEMENTE PROHIBIDA LA REPRODUCCION PARCIAL DE ESTE INFORME SIN PERMISO EXPRESO DE IDIADA.
THE PARTIAL REPRODUCTION OF THIS REPORT WITHOUT THE PERMISSION OF IDIADA IS COMPLETELY FORBIDDEN
IDIADA Automotive Technology, S.A. N.I.F. A43581610

MUESTRA B / SAMPLE B:

V ↓H→	45°	30°	10°	0°	10°	30°	45°
max 10° min			300.0 158.18 Cd 10.0	300.0 206.61 Cd 15.0	300.0 163.76 Cd 10.0		
max 5° min	300.0 19.77 Cd 15.0		300.0 188.02 Cd 20.0	300.0 255.86 Cd 25.0	300.0 190.30 Cd 20.0		300.0 27.07 Cd 15.0
max 0° min	300.0 20.16 Cd 15.0	300.0 84.86 Cd 25.0	300.0 197.83 Cd 50.0	300.0 279.30 Cd 80.0	300.0 201.14 Cd 50.0	300.0 89.13 Cd 25.0	300.0 27.31 Cd 15.0
max 5° min	600.0 19.96 Cd 15.0	600.0 84.73 Cd 25.0	600.0 181.42 Cd 50.0	600.0 253.07 Cd 80.0	600.0 190.19 Cd 50.0	600.0 88.24 Cd 25.0	600.0 26.77 Cd 15.0

	MUESTRA A / SAMPLE A	MUESTRA B / SAMPLE B
Intensidad máxima en el plano horizontal y por encima de este plano / <i>Maximum Intensity in and above the horizontal plane:</i> $I \leq 300$ cd	CORRECTO/ CORRECT	CORRECTO/ CORRECT
Intensidad máxima por debajo del plano horizontal / <i>Maximum Intensity below the horizontal plane:</i>	$I \leq 600$ cd entre h-h y 5°D / <i>between h-h and 5°D</i>	CORRECTO/ CORRECT
	$I \leq 8000$ cd por debajo de 5°D / <i>below 5°D</i>	CORRECTO/ CORRECT

2. Intensidades luminosas medidas después de 30 minutos de encendido /Luminous intensities measured after 30 minutes of operation.
PARRILLA DE DISTRIBUCIÓN LUMINOSA / LIGHT DISTRIBUTION GRID
MUESTRA A / SAMPLE A:

V ↓H→	45°	30°	10°	0°	10°	30°	45°
max 10° min			300.0 149.80 Cd 10.0	300.0 188.00 Cd 15.0	300.0 151.20 Cd 10.0		
max 5° min	300.0 21.63 Cd 15.0		300.0 178.10 Cd 20.0	300.0 246.40 Cd 25.0	300.0 178.30 Cd 20.0		300.0 20.33 Cd 15.0
max 0° min	300.0 22.17 Cd 15.0	300.0 83.44 Cd 25.0	300.0 192.10 Cd 50.0	300.0 277.60 Cd 80.0	300.0 193.10 Cd 50.0	300.0 83.66 Cd 25.0	300.0 21.46 Cd 15.0
max 5° min	600.0 21.91 Cd 15.0	600.0 81.08 Cd 25.0	600.0 179.40 Cd 50.0	600.0 246.90 Cd 80.0	600.0 181.90 Cd 50.0	600.0 82.05 Cd 25.0	600.0 21.46 Cd 15.0

* LOS RESULTADOS PRESENTADOS SE REFIEREN UNICAMENTE A LA MUESTRA ENSAYADA.
THE PRESENTED RESULTS REFER ONLY TO THE TESTED SAMPLE

* QUEDA TERMINANTEMENTE PROHIBIDA LA REPRODUCCION PARCIAL DE ESTE INFORME SIN PERMISO EXPRESO DE IDIADA.
THE PARTIAL REPRODUCTION OF THIS REPORT WITHOUT THE PERMISSION OF IDIADA IS COMPLETELY FORBIDDEN
IDIADA Automotive Technology, S.A. N.I.F. A43581610

MUESTRA B / SAMPLE B:

V ↓H→	45°	30°	10°	0°	10°	30°	45°
max 10° min			300.0 153.20 Cd 10.0	300.0 200.10 Cd 15.0	300.0 158.60 Cd 10.0		
max 5° min	300.0 19.15 Cd 15.0		300.0 182.10 Cd 20.0	300.0 247.80 Cd 25.0	300.0 184.30 Cd 20.0		300.0 26.22 Cd 15.0
max 0° min	300.0 19.52 Cd 15.0	300.0 82.19 Cd 25.0	300.0 191.60 Cd 50.0	300.0 270.50 Cd 80.0	300.0 194.80 Cd 50.0	300.0 86.32 Cd 25.0	300.0 26.45 Cd 15.0
max 5° min	600.0 19.33 Cd 15.0	600.0 82.06 Cd 25.0	600.0 175.70 Cd 50.0	600.0 245.10 Cd 80.0	600.0 184.20 Cd 50.0	600.0 85.46 Cd 25.0	600.0 25.93 Cd 15.0

		MUESTRA A / SAMPLE A	MUESTRA B / SAMPLE B
Intensidad máxima en el plano horizontal y por encima de este plano / <i>Maximum Intensity in and above the horizontal plane:</i> $I \leq 300$ cd		CORRECTO/ CORRECT	CORRECTO/ CORRECT
Intensidad máxima por debajo del plano horizontal / <i>Maximum Intensity below the horizontal plane:</i>	$I \leq 600$ cd entre h-h y 5°D / <i>between h-h and 5°D</i>	CORRECTO/ CORRECT	CORRECTO/ CORRECT
	$I \leq 8000$ cd por debajo de 5°D / <i>below 5°D</i>	CORRECTO/ CORRECT	CORRECTO/ CORRECT

Lugar del ensayo / *Test place:* Chilgok (Korea)
Fecha del ensayo / *Test date:* 31/01/2013



JaeHong Jeong
INGENIERO DE ENSAYOS
TEST ENGINEER

* LOS RESULTADOS PRESENTADOS SE REFIEREN UNICAMENTE A LA MUESTRA ENSAYADA.
THE PRESENTED RESULTS REFER ONLY TO THE TESTED SAMPLE

* QUEDA TERMINANTEMENTE PROHIBIDA LA REPRODUCCION PARCIAL DE ESTE INFORME SIN PERMISO EXPRESO DE IDIADA.
THE PARTIAL REPRODUCTION OF THIS REPORT WITHOUT THE PERMISSION OF IDIADA IS COMPLETELY FORBIDDEN

IDIADA Automotive Technology, S.A. N.I.F. A43581610

DOCUMENTACIÓN TÉCNICA /
TECHNICAL DOCUMENTATION

First application date : June 01, 2012

First extension date : January 31, 2013

- Addition of 12V version (Variant B)

#; Modification(s)

1. Specification data

Type	SL-09W			
Trade mark	SORI			
Function	Reversing lamp			
Applicable Regulation (ECE)	R23-00 Category AR			
Emitted color	White			
Rated voltage	Variant A ; 24V, Variant B ; 12V #			
Rated wattage	Variant A ; 3W , Variant B ; 4W #			
Number and categories of light source	19 LEDs, not exchangeable light sources			
Location of marking	Rated Voltage & wattage	Marked on the Housing		
	Trade mark	Marked on the Lens		
	Approval Mark	2a01 AROO 6882 6718 (E9) R1-S102 6909	Marked on the Lens	
		CLEAR LENS: AROO 6718 (E9)	Marked on the housing	

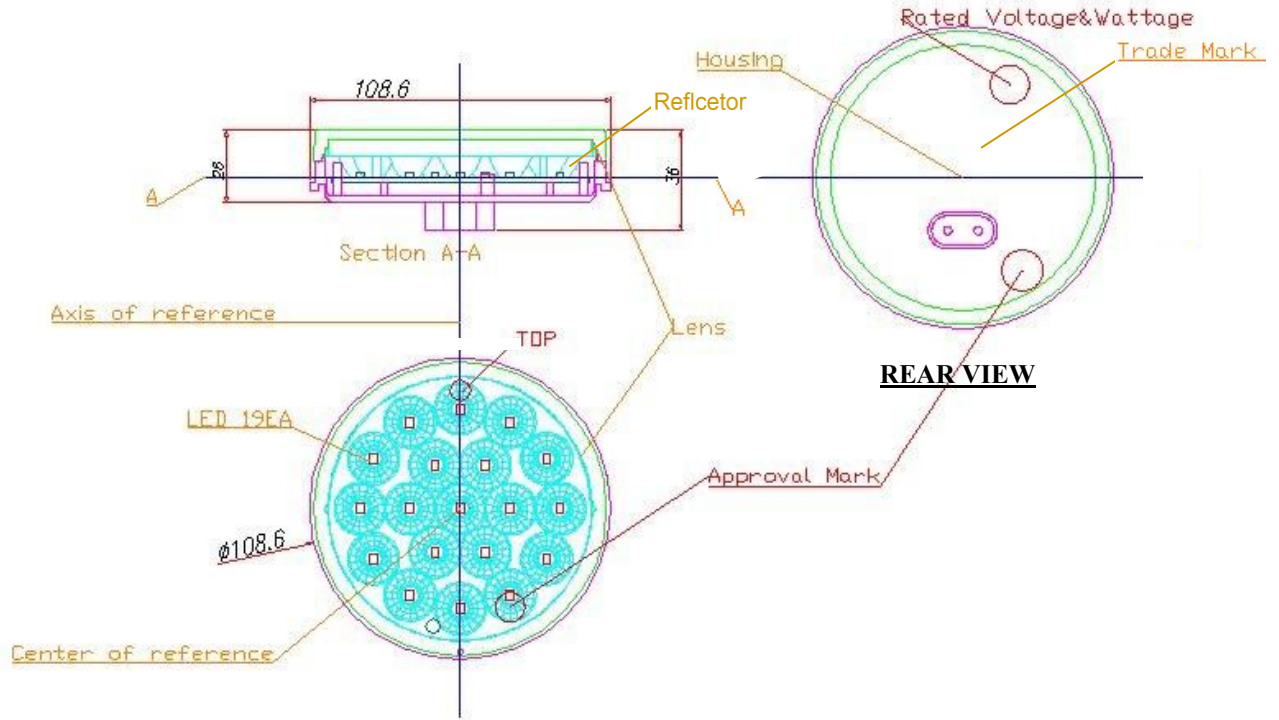
2. Construction and material

Construction	Material	Remarks
Lens	Plastic (Thermoplastic resin)	Clear color
Reflector	Plastic (Thermoplastic resin)	Reflective coating on the surface
Housing	Plastic (Thermoplastic resin)	----
Electrical wiring	Copper covered with insulation	----

3. Name and address of manufacturer: : SORI CO., LTD
#1144, Bolli-ri, Okpo-Myeon, Dalseong-gun,
Daegu, Korea

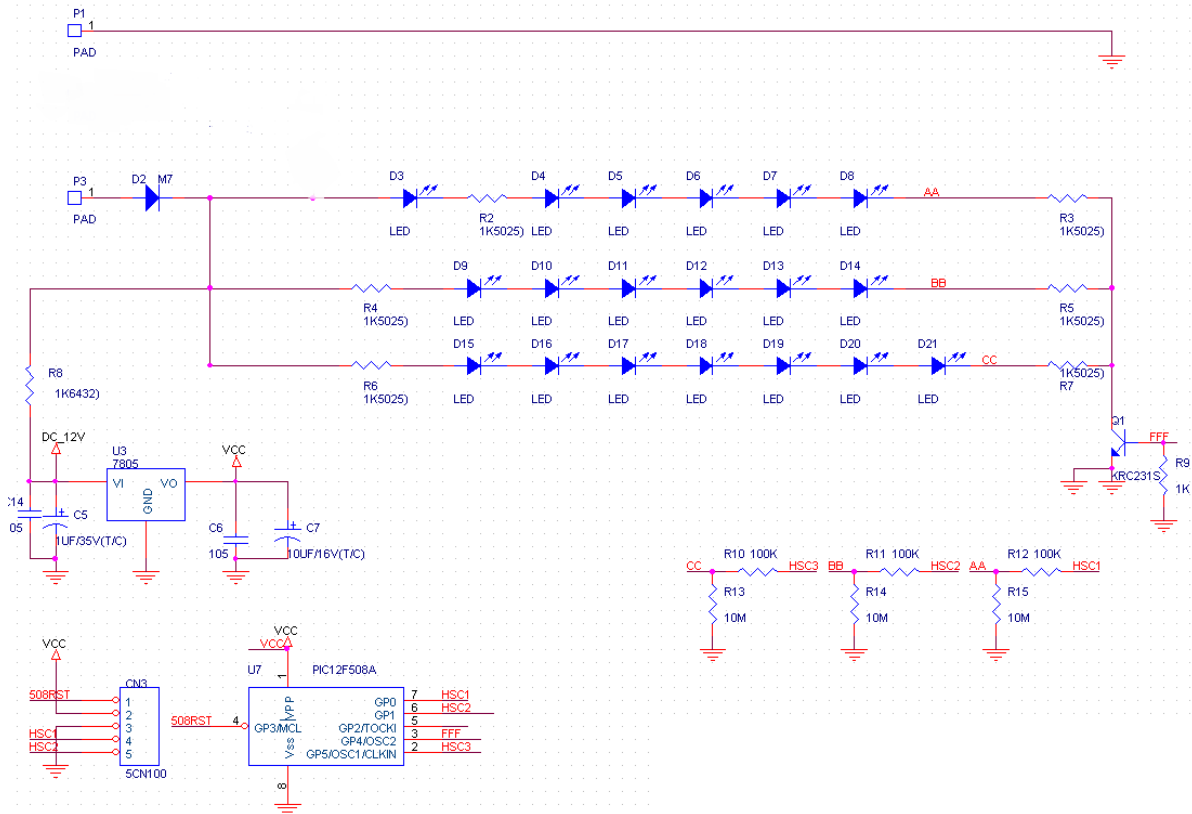
This information document consists of 2 pages





ALL DIMS IN mm

DO NOT SCALE



When any LED among 19 LEDs is failed, all the other 18 LEDs are switched off automatically

Circuit diagram