



MINISTERIO
DE INDUSTRIA, TURISMO
Y COMERCIO

DIRECCIÓN GENERAL DE
INDUSTRIA

SUBDIRECCIÓN GENERAL DE
CALIDAD Y SEGURIDAD
INDUSTRIAL

SM1-E9-00.1984

Página /Page 1/2



COMUNICACIÓN / *COMMUNICATION*:

Concerniente a ⁽¹⁾: LA CONCESION DE HOMOLOGACIÓN
~~LA EXTENSIÓN DE HOMOLOGACIÓN~~
~~LA DENEGACIÓN DE HOMOLOGACIÓN~~
~~LA RETIRADA DE HOMOLOGACIÓN~~
~~EL CESE DEFINITIVO DE PRODUCCIÓN~~

Concerning ⁽¹⁾: *APPROVAL GRANTED*
APPROVAL EXTENDED
APPROVAL REFUSED
APPROVAL WITHDRAWN
PRODUCTION DEFINITELY DISCONTINUED

de un tipo de luz de posición lateral marcada SM1/~~SM2~~ ⁽¹⁾ en aplicación del Reglamento N°91
of a type of side-marker lamp marked SM1 / ~~SM2~~ ⁽¹⁾, pursuant to Regulation No91

N° de homologación/ *Approval No.*: SM1-E9-00.1984

Extensión N° / *Extension No.*:-----

1. Marca de fábrica o de comercio de la luz de posición lateral / *Trade name or mark of the side-marker lamp*:
SORI
2. Designación del tipo de luz de posición lateral dado por el fabricante / *Manufacturer's name for the type of side-marker lamp*: SL07
3. Nombre y dirección del fabricante / *Manufacturer's name and address*:
SORI CO., LTD
#1144, Bolli-ri, Okpo-Myeon, Dalseong-gun, Daegu, Korea
4. Nombre y dirección del representante del fabricante (en su caso) / *If applicable, name and address of manufacturer's representative*:---
5. Dispositivo sometido a homologación / *Submitted for approval on*: 23/09/2011
6. Servicio técnico encargado de los ensayos de homologación / *Technical service responsible for conducting approval test*: IDIADA
7. Fecha del acta de ensayos emitida por este servicio / *Date of report issued by that service*: 04/10/2011
8. Número del acta de ensayos emitido por dicho servicio / *Number of report issued by that service*: K1109047
9. Breve descripción / *Concise description*:
 - Color de la luz emitida: amarillo-~~rojo~~ ⁽¹⁾ / *Colour of the light emitted: amber/~~red~~ ⁽¹⁾*
 - Número y categoría de la(s) lámpara(s) / *Number and category of filament lamp(s)*: 12 x LEDS
 - Módulo de fuente de luz: ~~si~~/no ⁽¹⁾ / *Light source module: ~~yes~~/no ⁽¹⁾*
 - Código de identificación específico del módulo de fuente de luz / *Light source module specific identification code*:----
 - Solamente para instalación limitada en altura igual o inferior a 750 mm por encima del suelo: ~~si~~/no ⁽¹⁾ / *Only for a limited mounting height of equal to or less than 750 mm above the ground: ~~yes~~/no ⁽¹⁾*

⁽¹⁾ Táchese lo que no proceda / *Strike out what does not apply*



MINISTERIO
DE INDUSTRIA, TURISMO
Y COMERCIO

DIRECCIÓN GENERAL DE
INDUSTRIA

SUBDIRECCIÓN GENERAL DE
CALIDAD Y SEGURIDAD
INDUSTRIAL

SM1-E9-00.1984

Página /Page 2/2



- Condiciones geométricas de instalación y variaciones relacionadas (en su caso) / *Geometrical conditions of installation and relating variations (if any):----*

Aplicación de una guía de control electrónica/control de intensidad variable de la fuente luminosa / *Application of an electronic light source control gear/variable intensity control: ----*

(a) formando parte de la luz: ~~si/no~~ ⁽¹⁾ / *being part of the lamp: yes/no* ⁽¹⁾

(b) no formando parte de la luz: ~~si/no~~ ⁽¹⁾ / *being not part of the lamp: yes/no* ⁽¹⁾

Voltaje(s) de entrada suministrado por una guía de control electrónica/control de intensidad variable de la fuente luminosa / *Input voltage(s) supplied by an electronic light source control gear/variable intensity control: ----*

Guía de control electrónica de la fuente luminosa/control de intensidad variable del fabricante y número de identificación (cuando la guía de control electrónico de la fuente luminosa forma parte de la lámpara pero no está incluida en el cuerpo de la lámpara) / *Electronic light source control gear/variable intensity control manufacturer and identification number (when the light source control gear is part of the lamp but is not included into the lamp body): ---*

10. Posición de la marca de homologación / *Position of the approval mark: Ver documentación suministrada por el fabricante / See documentation supplied by the manufacturer*
11. Motivo/s de la extensión (en su caso) / *Reason(s) of extension (if applicable): -----*
12. Se concede/~~deniega~~/~~extiende~~/~~retira~~ la homologación ⁽¹⁾ / *Approval granted /~~refused~~ /~~extended~~ /~~withdrawn~~* ⁽¹⁾
13. Lugar / *Place: Madrid*
14. Fecha / *Date: Fecha de firma / Signature's date*
15. Firma / *Signature:*

Fdo.: Timoteo de la Fuente García
SUBDIRECTOR GENERAL DE CALIDAD Y SEGURIDAD INDUSTRIAL
Resolución P.D. 28-06-2004

16. Se adjunta la lista de apartados que constituyen el expediente de homologación depositado en el servicio administrativo que ha concedido la homologación y que pueden ser obtenidos a petición. / *The list of documents deposited with the Administrative Service which has granted approval is annexed to this communication and may be obtained on request.*
 - Informe del ensayo / *Test report*
 - Documentación suministrada por el fabricante / *Documentation supplied by the manufacturer*

(1) Táchese lo que no proceda / *Strike out what does not apply*

INFORME Nº / REPORT No. K1109047**RELATIVO A LA HOMOLOGACIÓN DE LAS LUCES DE POSICIÓN LATERALES PARA LOS
VEHÍCULOS A MOTOR Y SUS REMOLQUES SEGÚN LAS PRESCRIPCIONES DEL
REGLAMENTO ECE 91.00 / CONCERNING THE APPROVAL OF SIDE-MARKER LAMPS FOR
MOTOR VEHICLES AND THEIR TRAILERS ACCORDING TO THE REGULATION ECE 91.00
PRESCRIPTIONS**

Página / Page 1/6

Solicitante / Applicant : SORI CO., LTD
#1144, Bolli-ri, Okpo-Myeon, Dalseong-gun,
Daegu, Korea

Marca comercial / Trade mark : SORI

Tipo / Type : SL07

Lugar y fecha de emisión del informe /
Place and date of test report issue : L'Albornar, Santa Oliva (Tarragona)
04/10/2011

CONCLUSIONES/ *CONCLUSIONS*: El dispositivo presentado **CUMPLE** las prescripciones relativas a la homologación de las luces de posición laterales para vehículos a motor y sus remolques en aplicación del Reglamento Nº91.00 ECE, según se detalla en el anexo que se adjunta a este informe. / *This device FULFILLS with the prescriptions related to side-marker lamps for motor vehicles and their trailers in application to Regulation No.91.00 ECE, as detailed in the annex to this report.*

Realizado / Performed by:

Jaehong Jeong, Ing. Ind.
INGENIERO DE ENSAYOS / TEST ENGINEER

Vº. Bº. / Revised by:

Lluís Sans, Ing. Ind.
JEFE DE HOMOLOGACIONES, OFICINAS INTERNACIONALES /
HOMOLOGATION MANAGER, INTERNATIONAL OFFICESINSTITUTO DE INVESTIGACION
APLICADA DEL AUTOMOVIL

04/10/2011

SALIDA

**IDIADA**
Exp.n: K1109047 -

* LOS RESULTADOS PRESENTADOS SE REFIEREN ÚNICAMENTE A LA MUESTRA ENSAYADA.
THE PRESENTED RESULTS REFER ONLY TO THE TESTED SAMPLE

* QUEDA TERMINANTEMENTE PROHIBIDA LA REPRODUCCIÓN PARCIAL DE ESTE INFORME SIN PERMISO EXPRESO DE IDIADA.
THE PARTIAL REPRODUCTION OF THIS REPORT WITHOUT THE PERMISSION OF IDIADA IS COMPLETELY FORBIDDEN

ANEXO AL INFORME / ANNEX TO THE REPORT

RELATIVO A LA HOMOLOGACIÓN DE LAS LUCES DE POSICIÓN LATERALES PARA LOS VEHÍCULOS A MOTOR Y SUS REMOLQUES SEGÚN LAS PRESCRIPCIONES DEL REGLAMENTO ECE 91.00 / *CONCERNING THE APPROVAL OF SIDE-MARKER LAMPS FOR MOTOR VEHICLES AND THEIR TRAILERS ACCORDING TO THE REGULATION ECE 91.00 PRESCRIPTIONS*

Solicitante / Applicant : SORI CO., LTD
#1144, Bolli-ri, Okpo-Myeon, Dalseong-gun,
Daegu, Korea

Marca comercial / Trade mark : SORI

Tipo / Type : SL07

Variantes / Variants : ----

Identificación de las muestras /
Sample identification : K1109047

Fuente luminosa / Light source : 12 x LEDS

Luz ⁽¹⁾ / Lamp ⁽¹⁾: ~~Simple / Single~~
-Simple con más de una fuente luminosa / -Single lamp with more than one light source

Módulo de fuente luminosa ⁽¹⁾ /
Light source module ⁽¹⁾ : ~~si~~-yes / no-no

Código específico de identificación del módulo de fuente luminosa /
Light source module specific identification code: ----

⁽¹⁾ Táchese lo que no proceda / Strike out what does not apply



* LOS RESULTADOS PRESENTADOS SE REFIEREN ÚNICAMENTE A LA MUESTRA ENSAYADA.
THE PRESENTED RESULTS REFER ONLY TO THE TESTED SAMPLE

* QUEDA TERMINANTEMENTE PROHIBIDA LA REPRODUCCION PARCIAL DE ESTE INFORME SIN PERMISO EXPRESO DE IDIADA.
THE PARTIAL REPRODUCTION OF THIS REPORT WITHOUT THE PERMISSION OF IDIADA IS COMPLETELY FORBIDDEN

ESPECIFICACIONES GENERALES – MARCAJE / GENERAL SPECIFICATIONS - MARKING:

Resistencia a las vibraciones / <i>Vibration endurance</i>	CORRECTO / CORRECT
Marcaje / <i>Marking</i>	CORRECTO / CORRECT

MÓDULOS DE FUENTES LUMINOSAS / LIGHT SOURCE MODULES

El diseño de los módulos de fuentes luminosas es tal que encajan únicamente en la designada y correcta posición, y solo se pueden retirar mediante el uso de herramientas / <i>The design of the light source module(s) is such that they can be fitted in no other position than the designated and corrects one and can only be removed with the use of tool(s).</i>	NO APLICABLE / NOT APPLICABLE
Módulos de fuentes luminosas no idénticos no son intercambiables en el interior del mismo cuerpo de la luz / <i>Non-identical light source modules, if any, are non-interchangeable within the same lamp housing.</i>	NO APLICABLE / NOT APPLICABLE
Resistencia a las manipulaciones / <i>Tamperproof</i>	NO APLICABLE / NOT APPLICABLE
Un módulo de fuentes luminosas deberá ser diseñado de manera que, independientemente del uso de las herramientas, no podrá ser mecánicamente intercambiado con ninguna fuente luminosa reemplazable homologada / <i>A light source module shall be so designed that regardless of the use of tool(s), not mechanically interchangeable with any replaceable approved light source.</i>	NO APLICABLE / NOT APPLICABLE

LÁMPARA(S) DE FILAMENTO REMPLAZABLE(S) / REPLACEABLE FILAMENT LAMP(S)

Lámpara de filamento homologada según el Reglamento ECE No.37 / <i>Filament lamp approved according to Regulation ECE No. 37</i>	NO APLICABLE / NOT APPLICABLE
El diseño del dispositivo permite la fijación de la lámpara de filamento únicamente en su correcta posición / <i>The design of the device is such that the filament lamp can be fixed in no other position but the correct one.</i>	NO APLICABLE / NOT APPLICABLE
El portalámparas cumple con las características dadas en la Publicación CEI 60061 / <i>The filament lamp holder conforms to the characteristics given in IEC Publication 60061.</i>	NO APLICABLE / NOT APPLICABLE



* LOS RESULTADOS PRESENTADOS SE REFIEREN ÚNICAMENTE A LA MUESTRA ENSAYADA.
THE PRESENTED RESULTS REFER ONLY TO THE TESTED SAMPLE

* QUEDA TERMINANTEMENTE PROHIBIDA LA REPRODUCCION PARCIAL DE ESTE INFORME SIN PERMISO EXPRESO DE IDIADA.
THE PARTIAL REPRODUCTION OF THIS REPORT WITHOUT THE PERMISSION OF IDIADA IS COMPLETELY FORBIDDEN

ESPECIFICACIONES COLORIMÉTRICAS / COLORIMETRIC SPECIFICATIONS

Coordenadas cromáticas / Cromatic co-ordinates (eje de referencia / reference axis)	MUESTRA A / SAMPLE A	MUESTRA B / SAMPLE B
x	0.5749	0.5756
y	$y \leq x-0.120$	0.4238
	$y \geq 0.390$	
	$y \leq 0.790-0.670x$	
z	0.0007	0.0006

Resultado del ensayo / Test result: Las muestras ensayadas cumplen con las especificaciones colorimétricas en el interior del campo correspondiente a la parrilla de distribución luminosa definida en el Reglamento. Fuera de este campo, no se observan variaciones bruscas de color. / *The samples tested fulfil the colorimetric specifications within the field of the light distribution grid defined in Regulation. Outside this field no sharp variation of colour is observed.*

ESPECIFICACIONES FOTOMÉTRICAS / PHOTOMETRIC SPECIFICATIONS

- **Categoría SM1 / Category SMI**

1. Intensidades luminosas medidas después de un minuto de encendido / *Luminous intensities measured after one minute of operation*

	MUESTRA A / SAMPLE A	MUESTRA B / SAMPLE B	
Eje de referencia / <i>Reference axis</i> $25 \geq I \text{ (cd)} \geq 4$	11.60	11.90	
Intensidad mínima requerida cuando una de las fuentes luminosa falla / <i>Minimum intensity required when one light source fails.</i> Nota 1/ <i>Note 1:</i> Todas las fuentes luminosas conectadas en serie son consideradas como una sola fuente luminosa / <i>All light sources which are connected in series are considered to be one light source.</i>	CORRECTO / CORRECT	CORRECTO / CORRECT	
Interior del campo angular especificado / <i>In the angular field specified</i> $I \text{ (cd)} \geq 0.6$	U10, L45-R45	2.39	2.07
	U5, L45-R45	2.47	2.91
	U0, L45-R45	2.37	2.03
	D5, L45-R45	2.34	2.56
	D10, L45-R45	2.18	2.91
	D10-U10,L45	1.99	2.00
	D10-U10,R45	2.17	1.96

* LOS RESULTADOS PRESENTADOS SE REFIEREN ÚNICAMENTE A LA MUESTRA ENSAYADA.
THE PRESENTED RESULTS REFER ONLY TO THE TESTED SAMPLE

* QUEDA TERMINANTEMENTE PROHIBIDA LA REPRODUCCION PARCIAL DE ESTE INFORME SIN PERMISO EXPRESO DE IDIADA.
THE PARTIAL REPRODUCTION OF THIS REPORT WITHOUT THE PERMISSION OF IDIADA IS COMPLETELY FORBIDDEN

	Intensidad luminosa/ Luminous intensity I (cd)	Intensidad luminosa/ Luminous intensity I (cd)
	MUESTRA A / SAMPLE A	MUESTRA B / SAMPLE B
MÁXIMO / OVERALL MAXIMUM I (cd) ≤ 25	CORRECTO / CORRECT	CORRECTO / CORRECT

2. Intensidades luminosas medidas después de 30 minutos de encendido / *Luminous intensities measured after 30 minutes of operation*

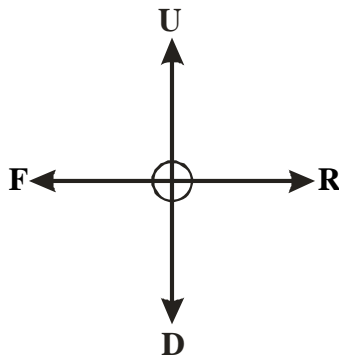
	MUESTRA A / SAMPLE A	MUESTRA B / SAMPLE B	
Eje de referencia / <i>Reference axis</i> $25 \geq I (cd) \geq 4$	11.12	11.41	
Intensidad mínima requerida cuando una de las fuentes luminosa falla / <i>Minimum intensity required when one light source fails.</i> Nota 1/ <i>Note 1:</i> Todas las fuentes luminosas conectadas en serie son consideradas como una sola fuente luminosa / <i>All light sources which are connected in series are considered to be one light source.</i>	CORRECTO / CORRECT	CORRECTO / CORRECT	
Interior del campo angular especificado / <i>In the angular field specified</i> I (cd) ≥ 0.6	U10, L45-R45	2.29	1.98
	U5, L45-R45	2.37	2.79
	U0, L45-R45	2.27	1.95
	D5, L45-R45	2.25	2.45
	D10, L45-R45	2.09	2.79
	D10-U10,L45	1.91	1.92
	D10-U10,R45	2.08	1.88

	Intensidad luminosa/ Luminous intensity I (cd)	Intensidad luminosa/ Luminous intensity I (cd)
	MUESTRA A / SAMPLE A	MUESTRA B / SAMPLE B
MÁXIMO / OVERALL MAXIMUM I (cd) ≤ 25	CORRECTO / CORRECT	CORRECTO / CORRECT



* LOS RESULTADOS PRESENTADOS SE REFIEREN UNICAMENTE A LA MUESTRA ENSAYADA.
THE PRESENTED RESULTS REFER ONLY TO THE TESTED SAMPLE

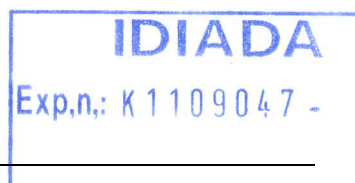
* QUEDA TERMINANTEMENTE PROHIBIDA LA REPRODUCCION PARCIAL DE ESTE INFORME SIN PERMISO EXPRESO DE IDIADA.
THE PARTIAL REPRODUCTION OF THIS REPORT WITHOUT THE PERMISSION OF IDIADA IS COMPLETELY FORBIDDEN

SUPERFICIE ILUMINANTE / ILLUMINATING SURFACE

Límite superior / Upper boundary “U” (mm)	Límite inferior / Down boundary “D” (mm)	Límite hacia adelante / Forward boundary “F” (mm)	Límite hacia atrás / Backward boundary “R” (mm)
22	22	67	67

Lugar del ensayo / Test place: MCA Korea (Korea)

Fecha del ensayo / Test date: 24/09/2011

INGENIERO DE ENSAYOS
TEST ENGINEER

* LOS RESULTADOS PRESENTADOS SE REFIEREN UNICAMENTE A LA MUESTRA ENSAYADA.
THE PRESENTED RESULTS REFER ONLY TO THE TESTED SAMPLE

* QUEDA TERMINANTEMENTE PROHIBIDA LA REPRODUCCION PARCIAL DE ESTE INFORME SIN PERMISO EXPRESO DE IDIADA.
THE PARTIAL REPRODUCTION OF THIS REPORT WITHOUT THE PERMISSION OF IDIADA IS COMPLETELY FORBIDDEN

IDIADA


DOCUMENTACIÓN APORTADA POR EL FABRICANTE

TECHNICAL DOCUMENTATION SUPPLIED BY THE MANUFACTURER



First application date : September 23, 2011

1. Specification data

Type		SL07	
Trade mark		SORI	
Function		Side marker lamp	
Applicable Regulation (ECE)		R91-00 Category SM1	
Emitted color		Amber	
Rated voltage		24V	
Rated wattage		1W	
Number and categories of light source		12 LEDs, not exchangeable light sources	
Location of marking	Rated Voltage & wattage	Marked on the Lens	
	Trade mark	Marked on the Lens	
	Approval Mark	SM1 00  1984	Marked on the Lens

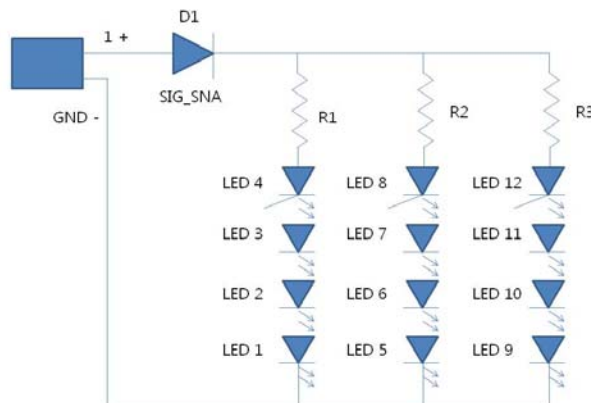
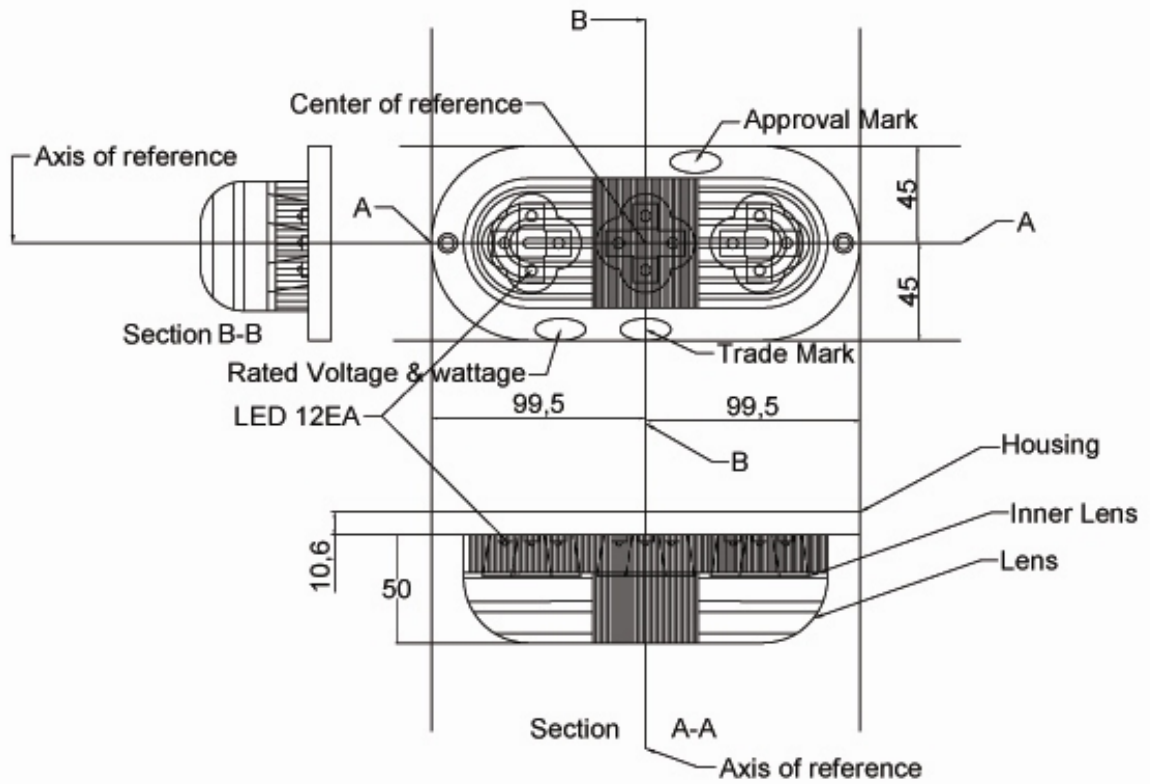
2. Construction and material

Construction	Material	Remarks
Lens	Plastic (Thermoplastic resin)	Amber Color
Inner lens	Plastic (Thermoplastic resin)	Amber Color
Housing	Plastic (Thermoplastic resin)	----
Electrical wiring	Copper covered with insulation	----

3. Name and address of manufacturer: : SORI CO., LTD
 #1144, Bolli-ri, Okpo-Myeon, Dalseong-gun,
 Daegu, Korea

This information document consists of 2 pages





Circuit diagram

ALL DIMS IN mm

DO NOT SCALE

