



MINISTERIO
DE INDUSTRIA, ENERGÍA
Y TURISMO

DIRECCIÓN GENERAL DE INDUSTRIA Y
DE LA PEQUEÑA Y MEDIANA EMPRESA

SUBDIRECCIÓN GENERAL DE
CALIDAD Y SEGURIDAD INDUSTRIAL



SM1-E9-00.11331

Página / Page 1/3

COMUNICACIÓN / COMMUNICATION:

Concerniente a ⁽¹⁾: LA CONCESIÓN DE HOMOLOGACIÓN
LA EXTENSIÓN DE HOMOLOGACIÓN
LA DENEGACIÓN DE HOMOLOGACIÓN
LA RETIRADA DE HOMOLOGACIÓN
EL CESE DEFINITIVO DE PRODUCCIÓN

Concerning ⁽¹⁾: APPROVAL GRANTED
APPROVAL EXTENDED
APPROVAL REFUSED
APPROVAL WITHDRAWN
PRODUCTION DEFINITELY DISCONTINUED

de un tipo de luz de posición lateral marcada SM1/SM2 ⁽¹⁾ en aplicación del Reglamento N°91
of a type of side-marker lamp marked SM1 / SM2⁽¹⁾, pursuant to Regulation No91

N° de homologación/ Approval No.: SM1-E9-00.11331

Extensión N° / Extension No.: ---

1. Marca de fábrica o de comercio de la luz de posición lateral/ *Manufacturer's name for the type of side-marker lamp*: SORI
2. Designación del tipo de luz de posición lateral dado por el fabricante / *Manufacturer's name for the type of side-marker lamp*: SL-06A
3. Nombre y dirección del fabricante / *Manufacturer's name and address*:
SORI CO., LTD
1144, Bolli-ri, Okpo-Myeon, Dalseong-gun, Daegu, Korea
4. Nombre y dirección del representante del fabricante (en su caso) / *If applicable, name and address of manufacturer's representative*:
5. Dispositivo sometido a homologación / *Submitted for approval on*: 04/04/2014
6. Servicio técnico encargado de los ensayos de homologación / *Technical service responsible for conducting approval test*: IDIADA
7. Fecha del acta de ensayos emitida por este servicio / *Date of report issued by that service*: 09/04/2014
8. Número del acta de ensayos emitido por dicho servicio / *Number of report issued by that service*: KR14040023
9. Breve descripción / *Concise description*:
 - Color de la luz emitida: amarillo-auto/~~rojo~~ ⁽¹⁾ / *Colour of the light emitted: amber/~~red~~ ⁽¹⁾*
 - Número y categoría(s) de la fuente luminosa(s) / *Number and category(ies) of light source(s)*: 14 x LEDS

⁽¹⁾ Táchese lo que no proceda / *Strike out what does not apply*



SM1-E9-00.11331

Página / Page 2/3

- Módulo de fuente de luz: ~~si~~/no ⁽¹⁾ / *Light source module: ~~yes~~/no ⁽¹⁾*
- Código de identificación específico del módulo de fuente de luz / *Light source module specific identification code: ----*
- Solamente para instalación limitada en altura igual o inferior a 750 mm por encima del suelo: ~~si~~/no ⁽¹⁾ / *Only for a limited mounting height of equal to or less than 750 mm above the ground: ~~yes~~/no ⁽¹⁾*
- Condiciones geométricas de instalación y variaciones relacionadas (en su caso) / *Geometrical conditions of installation and relating variations (if any): ----*

Aplicación de una guía de control electrónica/control de intensidad variable de la fuente luminosa / *Application of an electronic light source control gear/variable intensity control: ----*

(a) formando parte de la luz: ~~si~~/~~no~~ ⁽¹⁾ / *being part of the lamp: ~~yes~~/~~no~~ ⁽¹⁾*

(b) no formando parte de la luz: ~~si~~/~~no~~ ⁽¹⁾ / *being not part of the lamp: ~~yes~~/~~no~~ ⁽¹⁾*

Voltaje(s) de entrada suministrado por una guía de control electrónica/control de intensidad variable de la fuente luminosa / *Input voltage(s) supplied by an electronic light source control gear/variable intensity control: --- -*

Guía de control electrónica de la fuente luminosa/control de intensidad variable del fabricante y número de identificación (cuando la guía de control electrónico de la fuente luminosa forma parte de la lámpara pero no está incluida en el cuerpo de la lámpara) / *Electronic light source control gear/variable intensity control manufacturer and identification number (when the light source control gear is part of the lamp but is not included into the lamp body): ----*

10. Posición de la marca de homologación / *Position of the approval mark: Ver documentación suministrada por el fabricante / See documentation supplied by the manufacturer*
11. Motivo/s de la extensión (en su caso) / *Reason(s) of extension (if applicable): ----*
12. Se concede/~~deniega~~/~~extiende~~/~~retira~~ la homologación ⁽¹⁾ / *Approval granted /~~refused~~/~~extended~~/~~withdrawn~~ ⁽¹⁾*

⁽¹⁾ Táchese lo que no proceda / *Strike out what does not apply*



MINISTERIO
DE INDUSTRIA, ENERGÍA
Y TURISMO

DIRECCIÓN GENERAL DE INDUSTRIA Y
DE LA PEQUEÑA Y MEDIANA EMPRESA

SUBDIRECCIÓN GENERAL DE
CALIDAD Y SEGURIDAD INDUSTRIAL



SM1-E9-00.11331

Página / Page 3/3

13. Lugar / *Place*: Madrid
14. Fecha / *Date*: Ver firma electrónica / *See electronic signature*
15. Firma / *Signature*:

EL SUBDIRECTOR GENERAL DE CALIDAD Y SEGURIDAD INDUSTRIAL
Resolución P.D. 25-10-2012

16. Se adjunta la lista de apartados que constituyen el expediente de homologación depositado en el servicio administrativo que ha concedido la homologación y que pueden ser obtenidos a petición. / *The list of documents deposited with the Administrative Service which has granted approval is annexed to this communication and may be obtained on request.*
 - Informe del ensayo / *Test report*
 - Documentación suministrada por el fabricante / *Documentation supplied by the manufacturer*

(1) Táchese lo que no proceda / *Strike out what does not apply*

INFORME N° / REPORT No. KR14040023**RELATIVO A LA HOMOLOGACIÓN DE LAS LUCES DE POSICIÓN LATERALES PARA LOS
VEHÍCULOS A MOTOR Y SUS REMOLQUES SEGÚN LAS PRESCRIPCIONES DEL REGLAMENTO
ECE 91.00 / CONCERNING THE APPROVAL OF SIDE-MARKER LAMPS FOR MOTOR VEHICLES AND
THEIR TRAILERS ACCORDING TO THE REGULATION ECE 91.00 PRESCRIPTIONS**

Solicitante / Applicant : SORI CO., LTD
1144, Bolli-ri, Okpo-Myeon, Dalseong-gun,
Daegu, Korea

Marca comercial / Trade mark : SORI

Tipo / Type : SL-06A

Lugar y fecha de emisión del informe /
Place and date of test report issue : L'Albornar, Santa Oliva (Tarragona)
09/04/2014

CONCLUSIONES/ CONCLUSIONS: El dispositivo presentado **CUMPLE** las prescripciones relativas a la homologación de las luces de posición laterales para vehículos a motor y sus remolques en aplicación del Reglamento N° 91.00 ECE, según se detalla en el anexo que se adjunta a este informe. / *This device **FULFILLS** with the prescriptions related to side-marker lamps for motor vehicles and their trailers in application to Regulation No. 91.00 ECE, as detailed in the annex to this report.*

Realizado/ Performed by:

V. B°./ Revised by:



JaeHong Jeong
INGENIERO DE ENSAYOS
TEST ENGINEER



Lluís Sans Gomis
JEFE DE DEPARTAMENTO
DEPARTMENT MANAGER

* LOS RESULTADOS PRESENTADOS SE REFIEREN ÚNICAMENTE A LA MUESTRA ENSAYADA.
THE PRESENTED RESULTS REFER ONLY TO THE TESTED SAMPLE

* QUEDA TERMINANTEMENTE PROHIBIDA LA REPRODUCCIÓN PARCIAL DE ESTE INFORME SIN PERMISO EXPRESO DE IDIADA.
THE PARTIAL REPRODUCTION OF THIS REPORT WITHOUT THE PERMISSION OF IDIADA IS COMPLETELY FORBIDDEN

ANEXO AL INFORME

ANNEX TO THE REPORT

RELATIVO A LA HOMOLOGACIÓN DE LAS LUCES DE POSICIÓN LATERALES PARA LOS VEHÍCULOS A MOTOR Y SUS REMOLQUES SEGÚN LAS PRESCRIPCIONES DEL REGLAMENTO ECE 91.00 / *CONCERNING THE APPROVAL OF SIDE-MARKER LAMPS FOR MOTOR VEHICLES AND THEIR TRAILERS ACCORDING TO THE REGULATION ECE 91.00 PRESCRIPTIONS*

Solicitante / *Applicant* : SORI CO., LTD
1144, Bolli-ri, Okpo-Myeon, Dalseong-gun,
Daegu, Korea

Marca comercial / *Trade mark* : SORI

Tipo / *Type* : SL-06A

Variantes / *Variants* : ---

Identificación de las muestras /
Sample identification : KR14040023

Categoría de la fuente luminosa /
Light source category : LED

Nº de fuentes luminosas /
No. of light source : 14

Luz ⁽¹⁾ / *Lamp* ⁽¹⁾: ~~Simple / Single~~
-Simple con más de una fuente luminosa / -*Single lamp with more than one light source*

Módulo de fuente luminosa ⁽¹⁾ /
Light source module ⁽¹⁾ : ~~si~~ / no-no

Código específico de identificación del módulo de fuente luminosa /
Light source module specific identification code: ---

⁽¹⁾ Táchese lo que no proceda / *Strike out what does not apply*

* LOS RESULTADOS PRESENTADOS SE REFIEREN ÚNICAMENTE A LA MUESTRA ENSAYADA.
THE PRESENTED RESULTS REFER ONLY TO THE TESTED SAMPLE

* QUEDA TERMINANTEMENTE PROHIBIDA LA REPRODUCCION PARCIAL DE ESTE INFORME SIN PERMISO EXPRESO DE IDIADA.
THE PARTIAL REPRODUCTION OF THIS REPORT WITHOUT THE PERMISSION OF IDIADA IS COMPLETELY FORBIDDEN
IDIADA Automotive Technology, S.A. N.I.F. A43581610

ESPECIFICACIONES GENERALES – MARCAJE / GENERAL SPECIFICATIONS - MARKING:

Resistencia a las vibraciones / <i>Vibration endurance</i>	CORRECTO / CORRECT
Marcaje / <i>Marking</i>	CORRECTO / CORRECT

MÓDULOS DE FUENTES LUMINOSAS / LIGHT SOURCE MODULES

El diseño de los módulos de fuentes luminosas es tal que encajan únicamente en la designada y correcta posición, y sólo se pueden retirar mediante el uso de herramientas / <i>The design of the light source module(s) is such that they can be fitted in no other position than the designated and correct one and can only be removed with the use of tool(s).</i>	NO APLICABLE / NOT APPLICABLE
Módulos de fuentes luminosas no idénticos no son intercambiables en el interior del mismo cuerpo de la luz / <i>Non-identical light source modules, if any, are non-interchangeable within the same lamp housing.</i>	NO APLICABLE / NOT APPLICABLE
Resistencia a las manipulaciones / <i>Tamperproof</i>	NO APLICABLE / NOT APPLICABLE
Un módulo de fuentes luminosas deberá ser diseñado de manera que, independientemente del uso de las herramientas, no podrá ser mecánicamente intercambiado con ninguna fuente luminosa reemplazable homologada / <i>A light source module shall be so designed that regardless of the use of tool(s), not mechanically interchangeable with any replaceable approved light source.</i>	NO APLICABLE / NOT APPLICABLE

FUENTE(S) LUMINOSAS REEMPLAZABLE(S) / REPLACEABLE LIGHT SOURCE(S)

Fuente luminosa homologada según el Reglamento ECE No.37 y/o el Reglamento ECE No. 128/ <i>Light source approved according to Regulation ECE No. 37 and/or Regulation ECE No. 128</i>	NO APLICABLE / NOT APPLICABLE
El diseño del dispositivo permite la fijación de la fuente luminosa únicamente en su correcta posición / <i>The design of the device is such that the light source can be fixed in no other position but the correct one.</i>	NO APLICABLE / NOT APPLICABLE
El portalámparas cumple con las características dadas en la Publicación CEI 60061 / <i>The light source holder conforms to the characteristics given in IEC Publication 60061.</i>	NO APLICABLE / NOT APPLICABLE

ESPECIFICACIONES COLORIMÉTRICAS /COLORIMETRIC SPECIFICATIONS

Coordenadas cromáticas / <i>Cromatic co-ordinates</i> (eje de referencia / <i>reference axis</i>)	MUESTRA A / <i>SAMPLE A</i>	MUESTRA B / <i>SAMPLE B</i>
x	0.5860	0.5848
y	$y \leq x-0.120$	0.4133
	$y \geq 0.390$	
	$y \leq 0.790-0.670x$	
z	0.0007	0.0006

Resultado del ensayo / Test result: Las muestras ensayadas cumplen con las especificaciones colorimétricas en el interior del campo correspondiente a la parrilla de distribución luminosa definida en el Reglamento. Fuera de este campo, no se observan variaciones bruscas de color. / *The samples tested fulfil the colorimetric specifications within the field of the light distribution grid defined in Regulation. Outside this field no sharp variation of colour is observed.*

* LOS RESULTADOS PRESENTADOS SE REFIEREN ÚNICAMENTE A LA MUESTRA ENSAYADA.
THE PRESENTED RESULTS REFER ONLY TO THE TESTED SAMPLE

* QUEDA TERMINANTEMENTE PROHIBIDA LA REPRODUCCION PARCIAL DE ESTE INFORME SIN PERMISO EXPRESO DE IDIADA.
THE PARTIAL REPRODUCTION OF THIS REPORT WITHOUT THE PERMISSION OF IDIADA IS COMPLETELY FORBIDDEN
IDIADA Automotive Technology, S.A. N.I.F. A43581610

ESPECIFICACIONES FOTOMÉTRICAS / PHOTOMETRIC SPECIFICATIONS

• **Categoría SM1 / Category SM1**

1. Intensidades luminosas medidas después de un minuto de encendido / *Luminous intensities measured after one minute of operation*

	Intensidad luminosa/ Luminous intensity I (cd)		Intensidad luminosa/ Luminous intensity I (cd)	
	MUESTRA A / SAMPLE A		MUESTRA B / SAMPLE B	
Eje de referencia / <i>Reference axis</i> 25 ≥ I (cd) ≥ 4	11.660		11.350	
Interior del campo angular especificado / <i>In the angular field specified</i> I (cd) ≥ 0.6 H= ± 45°; V= ± 10° H= ± 45°; V= +10°/ -5°: dispositivo instalado en el plano H de la luz a una altura de montaje < 750 mm / <i>lamps intended to be installed with their H plane at a mounting height < 750 mm above the ground.</i>	U10, L45-R45	1.855	U10, L45-R45	4.385
	U5, L45-R45	4.985	U5, L45-R45	9.871
	U0, L45-R45	8.357	U0, L45-R45	9.760
	D5, L45-R45	8.343	D5, L45-R45	5.566
	D10, L45-R45	2.637	D10, L45-R45	1.921
	D10-U10,L45	2.220	D10-U10,L45	1.951
	D10-U10,R45	1.858	D10-U10,R45	1.910

	Intensidad luminosa/ Luminous intensity I (cd)	Intensidad luminosa/ Luminous intensity I (cd)
	MUESTRA A / SAMPLE A	MUESTRA B / SAMPLE B
MÁXIMO / OVERALL MAXIMUM I (cd) ≤ 25	CORRECTO / CORRECT	CORRECTO / CORRECT

2. Intensidades luminosas medidas después de 30 minutos de encendido / *Luminous intensities measured after 30 minutes of operation*

	Intensidad luminosa/ Luminous intensity I (cd)		Intensidad luminosa/ Luminous intensity I (cd)	
	MUESTRA A / SAMPLE A		MUESTRA B / SAMPLE B	
Eje de referencia / <i>Reference axis</i> 25 ≥ I (cd) ≥ 4	11.440		10.460	
Interior del campo angular especificado / <i>In the angular field specified</i> I (cd) ≥ 0.6 H= ± 45°; V= ± 10° H= ± 45°; V= +10°/ -5°: dispositivo instalado en el plano H de la luz a una altura de montaje < 750 mm / <i>lamps intended to be installed with their H plane at a mounting height < 750 mm above the ground.</i>	U10, L45-R45	1.820	U10, L45-R45	4.041
	U5, L45-R45	4.891	U5, L45-R45	9.097
	U0, L45-R45	8.199	U0, L45-R45	8.995
	D5, L45-R45	8.186	D5, L45-R45	5.130
	D10, L45-R45	2.587	D10, L45-R45	1.770
	D10-U10,L45	2.178	D10-U10,L45	1.798
	D10-U10,R45	1.823	D10-U10,R45	1.760

* LOS RESULTADOS PRESENTADOS SE REFIEREN ÚNICAMENTE A LA MUESTRA ENSAYADA.
THE PRESENTED RESULTS REFER ONLY TO THE TESTED SAMPLE

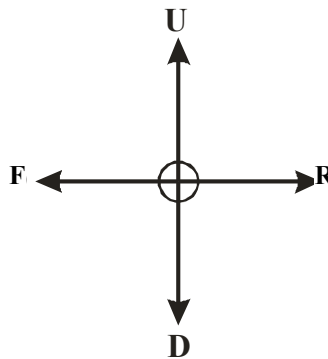
* QUEDA TERMINANTEMENTE PROHIBIDA LA REPRODUCCION PARCIAL DE ESTE INFORME SIN PERMISO EXPRESO DE IDIADA.
THE PARTIAL REPRODUCTION OF THIS REPORT WITHOUT THE PERMISSION OF IDIADA IS COMPLETELY FORBIDDEN
IDIADA Automotive Technology, S.A. N.I.F. A43581610

	Intensidad luminosa/ Luminous intensity I (cd)	Intensidad luminosa/ Luminous intensity I (cd)
	MUESTRA A / SAMPLE A	MUESTRA B / SAMPLE B
MÁXIMO / OVERALL MAXIMUM I (cd) ≤ 25	CORRECTO / CORRECT	CORRECTO / CORRECT

LUCES CON MÁS DE UNA FUENTE LUMINOSA / LAMPS WITH MORE THAN ONE LUMINOUS SOURCES

Intensidad mínima para cada fuente luminosa individual / <i>Minimum intensity of each individual luminous source</i> I (cd) ≥ 4	CORRECTO / CORRECT
Intensidad mínima requerida cuando una de las fuentes luminosa falla / <i>Minimum Intensity required when one light source fails</i> Nota 1/ Note 1: Todas las fuentes luminosas conectadas en serie son consideradas como una sola fuente luminosa / <i>All light sources which are connected in series are considered to be one light source</i>	CORRECTO / CORRECT
Máxima intensidad de todas las fuentes luminosas conectadas / <i>Maximum intensity of all the luminous sources working</i> I (cd) ≤ 25	CORRECTO / CORRECT

SUPERFICIE ILUMINANTE / ILLUMINATING SURFACE



Límite superior / Upper boundary "U" (mm)	Límite inferior / Down boundary "D" (mm)	Límite hacia adelante / Forward boundary "F" (mm)	Límite hacia atrás / Backward boundary "R" (mm)
14	14	74	74

Lugar del ensayo / *Test place*: Chilgok (Korea)
Fecha del ensayo / *Test date*: 04/04/2014, 09/04/2014


JaeHong Jeong
INGENIERO DE ENSAYOS /
TEST ENGINEER

* LOS RESULTADOS PRESENTADOS SE REFIEREN ÚNICAMENTE A LA MUESTRA ENSAYADA.
THE PRESENTED RESULTS REFER ONLY TO THE TESTED SAMPLE
* QUEDA TERMINANTEMENTE PROHIBIDA LA REPRODUCCION PARCIAL DE ESTE INFORME SIN PERMISO EXPRESO DE IDIADA.
THE PARTIAL REPRODUCTION OF THIS REPORT WITHOUT THE PERMISSION OF IDIADA IS COMPLETELY FORBIDDEN
IDIADA Automotive Technology, S.A. N.I.F. A43581610

DOCUMENTACIÓN TÉCNICA /
TECHNICAL DOCUMENTATION

First application date : April 04, 2014

1. Specification data

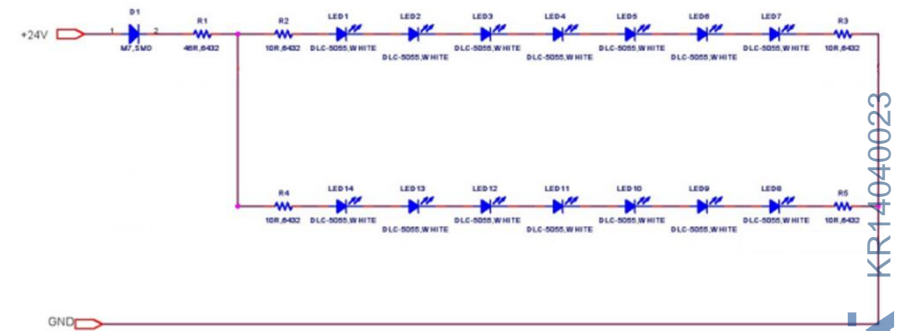
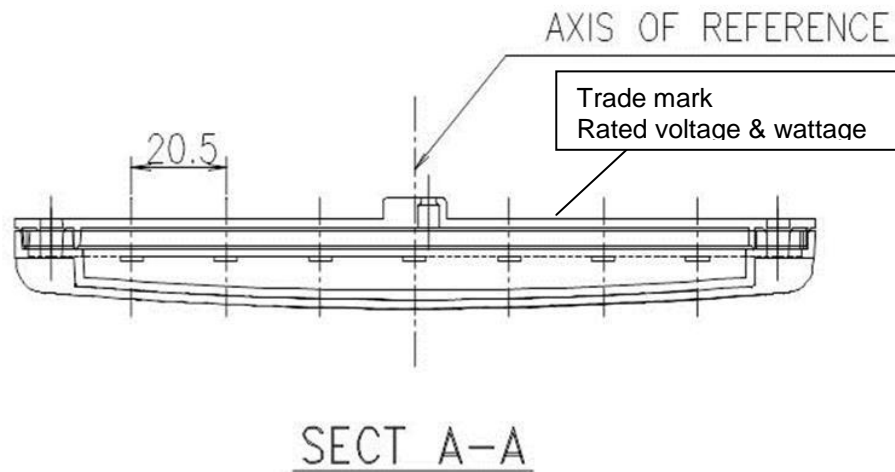
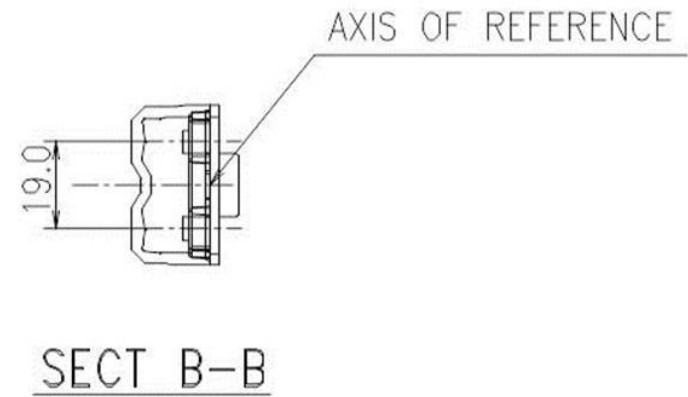
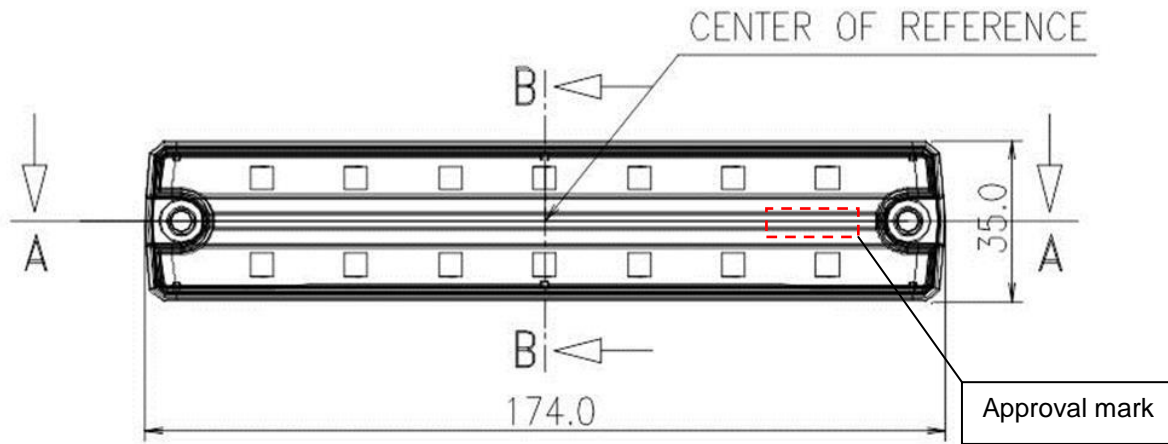
Trade mark	SORI		
Type	SL-06A		
Applicable Regulation(ECE)	R91.00 Category SM1		
Function	Side Marker Lamp		
Emitted color	Amber		
Rated voltage	24V		
Rated wattage (Maximum)	1W		
Number and categories of light source	14 LEDs		
Location of marking	Rated voltage & wattage	Marked on the Housing	
	Trade mark	Marked on the Housing	
	Approval mark	00 SM1  11331	Marked on the Lens

2. Name and address of manufacturer; SORI CO., LTD
#1144, Bolli-ri, Okpo-Myeon, Dalseong-gun, Daegu, Korea

3. Construction and material

Construction	Material	Remarks
Lens	Plastic (Thermoplastic resin)	Clear color
Housing	Plastic (Thermoplastic resin)	---
Electrical wiring	Copper covered with insulation	---

This information document consists of 2 pages



<Circuit Diagram>