

등화장치 배광성능시험 용역 결과보고서

용역명 : 등화장치 배광성능 시험
발주업체 : 주식회사 소리
용역기간 : 2024. 05. 08 ~ 05. 17

TS 한국교통안전공단

※ 본 성적서의 일부 또는 요약내용이 해당 책임자의 문서화된 승인없이 법률 행위나 광고용으로 사용될 수 없음.
(우 39506) 경상북도 김천시 어모면 다남2길 25 TS튜닝안전기술원
전화 : +82-054-429-3581, 팩스 : +82-0502-384-5364

용역성적서

위탁자	상호 또는 명칭 주식회사 소리	사업자 등록번호(개인은 생년월일) 514-81-40010
	대표자명(개인의 경우 성명) 장 성 필	
	주 소 대구광역시 달성군 옥포읍 본리로20길 12-9 (전화번호 : 053-615-4400)	

용역내용

용역명	등화장치 배광성능 시험 (끝단표시등)
용역수행 책임자(수행인원)	시험인증처장 외 2명 (정우혁 차장, 허민 과장)
용역기간	2024. 05. 08 ~ 2024. 05. 17

<용역결과>

부품 및 모델명		규격	시험기준	시험결과	비고
끝단표시등 SL-17	앞면	LED	자동차 및 자동차부품의 성능과 기준 시행세칙 별표1 21의 9	합격	
	뒷면			합격	

2024년 5월 17일

한국교통안전공단 이사장 (직인생략)

* 위 기재내용은 사실과 다름이 없음을 확인합니다. (한국교통안전공단 시험인증처/054-429-3581)

- 주) 1. 이 성적서는 법적으로 발생하는 어떠한 책임과도 관련이 없으며, 또한 이 성적서를
광고 및 선전에 사용할 수 없음.
2. 이 성적서의 용역결과를 표시할 때에는 그 내용을 변경하거나 일부만 기재하여
사용할 수 없음.

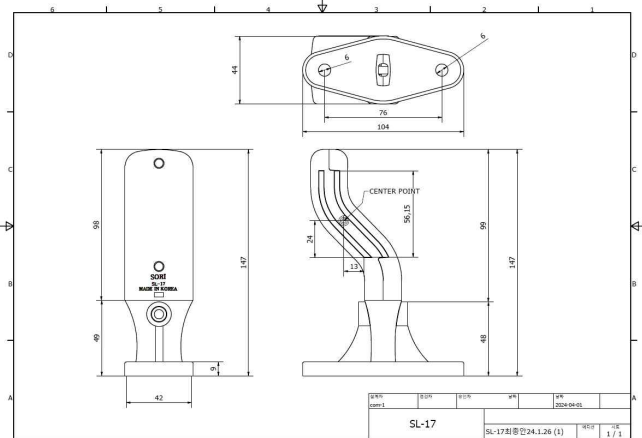
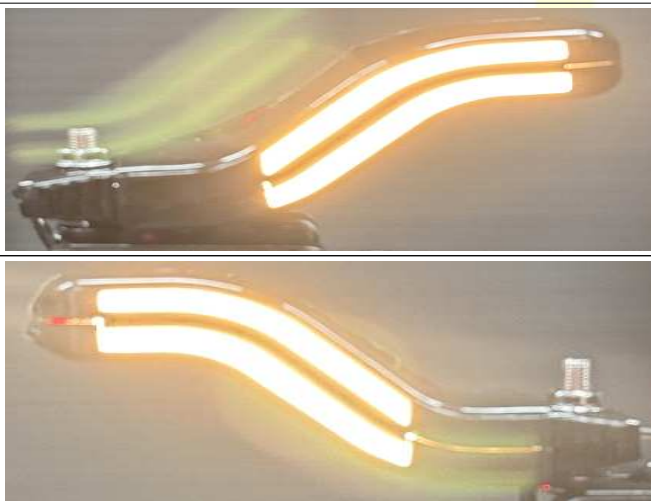
210mm×297mm[백상지 80g/㎡]

상세규격서

시험품 규격

- 형 식 : 끝단표시등(앞면)
- 모델명 : SL-17
- 시험전압 : 28V
- 색 상
 - 렌즈면 : 백색
 - 광 원 : 백색
- 재 질
 - 렌즈 : PC
 - 바디 : TPV (EPEM + PP)
- 각 인
 - 바디 : SORI / SL-17 / MADE IN KOREA
- 규 격
 - 길이*너비*높이 : 104 X 42 X 147 (mm)
- 사용 광원
 - 광 원 : LED3528 WHITE, 60mA
 - 수 량 : 12EA

시험품 사진



끝단표시등 시험 결과 기록표

시험전압	28 V	시험전류	0.131 A
사용광원	LED3528 WHITE, 60mA	카테고리	
제품명	SL-17		

1) 광도시험

측 정 점(도)		기준값	측정값		판 정
			좌	우	
10U	5L	0.8 이상	9.780	9.542	적 합
	5R	0.8 이상	9.511	9.824	적 합
5U	20L	0.4 이상	9.203	8.823	적 합
	10L	0.8 이상	10.070	9.704	적 합
	V	2.8 이상	10.122	10.257	적 합
	10R	0.8 이상	9.585	9.921	적 합
	20R	0.4 이상	8.652	8.891	적 합
H	10L	1.4 이상	10.152	10.039	적 합
	5L	3.6 이상	10.454	10.379	적 합
	V	4 이상	10.478	10.448	적 합
	5R	3.6 이상	10.226	10.241	적 합
	10R	1.4 이상	9.869	9.848	적 합
5D	20L	0.4 이상	9.198	9.194	적 합
	10L	0.8 이상	10.027	10.152	적 합
	V	2.8 이상	10.488	10.198	적 합
	10R	0.8 이상	10.022	9.600	적 합
	20R	0.4 이상	9.041	8.707	적 합
10D	5L	0.8 이상	10.023	9.895	적 합
	5R	0.8 이상	10.221	9.583	적 합
Visibility		0.05 이상	0.557	0.406	적 합
		140 이하	10.568	10.459	적 합

끝단표시등 시험 결과 기록표

시험전압	28 V	시험전류	0.131 A
사용광원	LED3528 WHITE, 60mA	카테고리	
제품명	SL-17		

2) 색도시험

측 정 점(도)		기준값	측정값				판 정	
			좌		우			
			X	Y	X	Y		
10U	5L	[앞면] white 1 $x \leq 0.500$ $y \leq 0.640x + 0.150$ $y \leq 0.440$ $y \geq 0.382$	0.4364	0.4027	0.4362	0.4039	적 합	
	5R		0.4358	0.4024	0.4361	0.4040	적 합	
5U	20L		0.4356	0.4022	0.4357	0.4038	적 합	
	10L		0.4362	0.4022	0.4361	0.4041	적 합	
	V		0.4364	0.4023	0.4360	0.4039	적 합	
	10R		0.4359	0.4024	0.4359	0.4040	적 합	
H	20R		0.4357	0.4018	0.4357	0.4039	적 합	
	10L		0.4364	0.4024	0.4361	0.4040	적 합	
	5L		0.4359	0.4025	0.4361	0.4041	적 합	
	V		0.4362	0.4023	0.4364	0.4038	적 합	
5D	5R		white 2 $x \geq 0.310$ $y \leq 0.640x + 0.150$ $y \geq 0.750x + 0.050$ $y \leq 0.382$	0.4362	0.4025	0.4361	0.4037	적 합
	10R		0.4361	0.4025	0.4357	0.4040	적 합	
	20L		0.4354	0.4023	0.4360	0.4037	적 합	
	10L		0.4354	0.4020	0.4361	0.4040	적 합	
10D	V		0.4362	0.4024	0.4359	0.4038	적 합	
	10R		0.4359	0.4021	0.4360	0.4037	적 합	
	20R	0.4358	0.4025	0.4357	0.4039	적 합		
	5L	0.4360	0.4025	0.4358	0.4040	적 합		
	5R	0.4363	0.4024	0.4361	0.4037	적 합		

담당자 의견 : 본 시험품은 자동차 및 자동차부품의 성능과 기준 시행세칙 별표1(21의 9)의 기준에 따라 시험하였으며, 광도 및 색도 기준은 적합하나, 설치 시 자동차안전기준에 관한 규칙에 적합하게 장착하여야 함.

담 당 자 허 민
 확 인 자 이 정 두

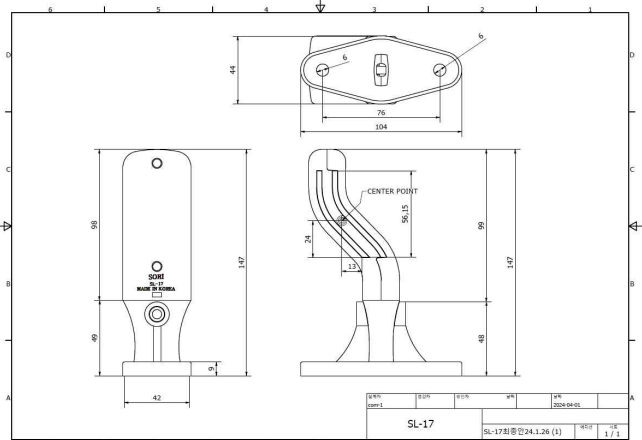
시험일자 2024.5.8 ~ 2024.5.17.

상 세 규 격 서

시험품 규격

- 형 식 : 끝단표시등(뒷면)
- 모델명 : SL-17
- 시험전압 : 28V
- 색 상
 - 렌즈면 : 적색
 - 광 원 : 적색
- 재 질
 - 렌즈 : PC
 - 바디 : TPV (EPEM + PP)
- 각 인
 - 바디 : SORI / SL-17 / MADE IN KOREA
- 규 격
 - 길이*너비*높이 : 104 X 42 X 147 (mm)
- 사용 광원
 - 광 원 : LED3030 RED, 360mA
 - 수 량 : 12EA

시험품 사진



끝단표시등 시험 결과 기록표

시험전압	28 V	시험전류	0.098 A
사용광원	LED3030 RED, 360mA	카테고리	
제품명	SL-17		

1) 광도시험

측 정 점(도)		기준값	측정값		판 정
			좌	우	
10U	5L	0.8 이상	5.948	6.439	적 합
	5R	0.8 이상	6.107	6.205	적 합
5U	20L	0.4 이상	5.406	5.912	적 합
	10L	0.8 이상	6.125	6.653	적 합
	V	2.8 이상	6.466	6.746	적 합
	10R	0.8 이상	6.217	6.318	적 합
	20R	0.4 이상	5.508	5.499	적 합
H	10L	1.4 이상	6.400	6.676	적 합
	5L	3.6 이상	6.608	6.943	적 합
	V	4 이상	6.673	6.988	적 합
	5R	3.6 이상	6.503	6.819	적 합
	10R	1.4 이상	6.231	6.568	적 합
5D	20L	0.4 이상	5.750	5.752	적 합
	10L	0.8 이상	6.442	6.523	적 합
	V	2.8 이상	6.517	6.953	적 합
	10R	0.8 이상	6.077	6.643	적 합
	20R	0.4 이상	5.385	5.875	적 합
10D	5L	0.8 이상	6.263	6.486	적 합
	5R	0.8 이상	6.042	6.701	적 합
Visibility		0.05 이상	0.193	0.226	적 합
		17 이하	6.625	6.915	적 합

끝단표시등 시험 결과 기록표

시험전압	28 V	시험전류	0.095 A
사용광원	LED3030 RED, 360mA	카테고리	
제품명	SL-17		

2) 색도시험

측 정 점(도)		기준값	측정값				판 정
			좌		우		
			X	Y	X	Y	
10U	5L	[뒷면] $y \leq 0.335$ $y \geq -x + 0.980$	0.7048	0.2944	0.7077	0.2922	적 합
	5R		0.7055	0.2945	0.7078	0.2920	적 합
5U	20L		0.7056	0.2943	0.7077	0.2920	적 합
	10L		0.7052	0.2947	0.7079	0.2920	적 합
	V		0.7052	0.2946	0.7079	0.2919	적 합
	10R		0.7055	0.2943	0.7079	0.2919	적 합
H	20R		0.7053	0.2943	0.7082	0.2916	적 합
	10L		0.7052	0.2945	0.7077	0.2922	적 합
	5L		0.7056	0.2941	0.7079	0.2919	적 합
	V		0.7056	0.2940	0.7080	0.2919	적 합
5D	5R		0.7054	0.2944	0.7080	0.2918	적 합
	10R		0.7054	0.2941	0.7080	0.2918	적 합
	20L		0.7056	0.2943	0.7081	0.2917	적 합
	10L		0.7058	0.2939	0.7079	0.2920	적 합
10D	V	0.7057	0.2942	0.7078	0.2920	적 합	
	10R	0.7048	0.2946	0.7078	0.2920	적 합	
	20R	0.7057	0.2941	0.7083	0.2916	적 합	
10D	5L	0.7053	0.2940	0.7081	0.2918	적 합	
	5R	0.7058	0.2939	0.7079	0.2918	적 합	

담당자 의견 : 본 시험품은 자동차 및 자동차부품의 성능과 기준 시행세칙 별표1(21의 9)의 기준에 따라 시험하였으며, 광도 및 색도 기준은 적합하나, 설치 시 자동차안전기준에 관한 규칙에 적합하게 장착하여야 함.

담당자 허 민
 확인자 이 정 두

시험일자 2024.5.8 ~ 2024.5.17.